

CAVIGNAC

PLAN LOCAL D'URBANISME



4 – REGLEMENT D'URBANISME

Mise en élaboration	Arrêt du projet	Approbation
13 février 2014	18 février 2021	17 février 2022

Vu pour être annexé le

Le Président,

SOMMAIRE

SOMMAIRE	3
TITRE I - DISPOSITIONS GENERALES	5
TITRE II : DISPOSITIONS APPLICABLES A L'ENSEMBLE DES ZONES	9
TITRE III - DISPOSITIONS APPLICABLES AUX ZONES URBAINES	11
ZONE UA	11
ZONE UB	19
ZONE UD	29
ZONE UE	37
ZONE UY	45
TITRE IV - DISPOSITIONS APPLICABLES AUX ZONES À URBANISER	53
ZONE 2AU	53
ZONE 1AUy	57
TITRE V - DISPOSITIONS APPLICABLES AUX ZONES AGRICOLES	65
ZONE A	65
TITRE VI - DISPOSITIONS APPLICABLES AUX ZONES NATURELLES ET FORESTIÈRES	75
ZONE N	75

TITRE I - DISPOSITIONS GENERALES

Le présent règlement de Plan Local d'Urbanisme (PLU) est établi en vertu des articles R. 151-1 à R. 151-4 du Code de l'Urbanisme, conformément aux dispositions de l'article L. 151-8 du Code de l'Urbanisme qui dispose que le règlement fixe en cohérence avec le PADD les règles générales et les servitudes d'utilisation des sols permettant d'atteindre les objectifs mentionnés aux articles L. 101 à L. 101-3 du Code de l'Urbanisme.

L'ensemble des dispositions du règlement s'appliquent à toutes les constructions, installations et travaux divers, y compris ceux dispensés de toute formalité au titre du code de l'urbanisme.

1 - CHAMP D'APPLICATION TERRITORIAL DU PLAN

Le présent règlement s'applique sur l'ensemble du territoire de la commune de **CAVIGNAC**.

2 - PORTEE RESPECTIVE DU REGLEMENT A L'EGARD DES AUTRES REGLEMENTATIONS RELATIVES A L'OCCUPATION DES SOLS

1. Conformément à l'article R. 111-1 du Code de l'Urbanisme, les dispositions du présent Plan Local d'Urbanisme (PLU) se substituent au règlement National d'Urbanisme à l'exception des articles suivants du Code de l'Urbanisme qui demeurent applicables sur l'ensemble du territoire communal : articles R 111 -2, R 111 -3, R 111.-4, R 111-26 et R 111-27.
2. Les dispositions des articles L. 111-6 et suivants issus de la loi n° 95-101 du 2 février 1995 relative au renforcement de la protection de l'environnement autoroutes autour des routes express et des déviations au sens du code de la voirie routière continuent également à s'appliquer sur les parties non urbanisées du territoire de la commune.
3. Outre les dispositions ci-dessus sont et demeurent applicables tous les autres articles du code de l'urbanisme ainsi que toutes les autres législations en vigueur sur le territoire, notamment :
 - conformément aux dispositions des articles L. 531-1 et L. 531-14 du Code du Patrimoine et du décret n°2004- 490 du 3 juin 2004, les projets d'aménagement affectant le sous-sol des terrains sis dans les zones archéologiques sensibles sont présumés faire l'objet de prescriptions spécifiques préalablement à leur réalisation. Le Service Régional de l'Archéologie devra être immédiatement prévenu en cas de découverte fortuite au cours de travaux en dehors de ces zones, conformément à l'article L.531-14 du code précité. Toute destruction de site peut être sanctionnée par la législation relative aux crimes et délits contre les biens.
 - les défrichements sont soumis à autorisation dans les conditions fixées par le code forestier (articles L.311-1 à L.311-5).
 - les dispositions du code de l'environnement relatives aux eaux pluviales.

4. Se superposent de plus aux dispositions prévues au titre II du présent règlement, les servitudes d'utilité publique régulièrement reportées dans l'annexe « liste des servitudes d'utilité publique » du plan local d'urbanisme et approuvées conformément aux dispositions des articles L. 151-43 et R. 151-51 du Code de l'Urbanisme.

3 - DIVISION DU TERRITOIRE EN ZONES

1) Le territoire couvert par le plan local d'urbanisme est divisé en zones urbaines, à urbaniser, agricoles, naturelles et forestières, auxquelles s'appliquent les dispositions du titre II, délimitées au plan de zonage et désignées par les indices ci-après :

Les zones urbaines **U**

UA	La zone UA correspond au bourg originel, dense, implanté pour l'essentiel, à l'alignement du domaine public. Elle présente un caractère affirmé et une densité forte. Les mesures réglementaires ont pour objet la mise en valeur et la sauvegarde des caractéristiques du bâti traditionnel et la conservation de la mixité fonctionnelle.
UB	La zone UB correspond à l'extension du bourg ancien, à l'extension des villages, marquée par une mixité des fonctions urbaines, associant habitat pavillonnaire, équipements collectifs, commerces et services. Elle est constituée essentiellement de lotissements et d'ensembles d'habitations pavillonnaires en rez-de-chaussée ou avec un étage. Cette zone comprend deux secteurs : <ul style="list-style-type: none">- secteur UBa : secteur correspondant à la première extension du bourg originel à densifier.- secteur UBb : secteur correspondant à la seconde extension du bourg-centre. Les mesures réglementaires ont pour objet d'encourager la densification de ces zones proches des services et commerces du bourg-centre.
UE	La zone UE reconnaît les secteurs d'accueil des constructions et installations nécessaires aux services publics (service à la personne, salle polyvalente, espaces publics, équipements scolaires et périscolaires, ...),
UD	La zone UD reconnaît les hameaux constitués au sein desquels il est interdit de densifier afin de protéger l'identité paysagère de ces lieux-dits.
UY	La zone UY est à vocation d'activités économiques. Elle accueille des constructions et installations à vocation professionnelle ou d'accueil du public, pour satisfaire aux besoins de l'activité économique. Cette zone comprend trois secteurs : <ul style="list-style-type: none">- secteur UYc : secteur accueillant des activités économiques à vocation commerciale et de services.- secteur UYa : secteur accueillant des activités économiques à vocation artisanale et industrielle.- secteur UYx : secteur accueillant des activités économiques à vocation mixte.

Les zones à urbaniser AU

2AU	La zone 2AU recouvre des terrains à caractère plutôt urbain, destinés à être ouverts à l'urbanisation, après modification du PLU dès lors que la capacité de la station d'épuration aura augmenté et sera adapté au besoin.
1AUy	La zone 1AUy recouvre des terrains à caractère naturel ou agricole destinés à être ouverts à l'urbanisation à vocation principalement de développement économique potentiel en lien avec le flux routier de la RN10 (Rillac). Cette zone est urbanisable en assainissement collectif propre au site du Super U. Son raccordement à l'assainissement collectif se fera dès l'extension de la station d'épuration. L'urbanisation de ce secteur est admise dans le cadre d'opérations d'aménagement ou de construction d'initiative publique ou privée et selon les modalités de déblocage définies par le règlement et les orientations d'aménagement et de programmation.

La zone agricole A

La zone A couvre « les secteurs de la commune, équipés ou non, à protéger en raison du potentiel agronomique, biologique ou économique des terres agricoles ». Elle comprend des terrains peu équipés supportant une activité agricole qu'il convient de protéger pour garantir l'avenir des exploitations agricoles, en raison de leur potentiel agronomique, biologique ou économique.

Cette zone comprend **deux secteurs** :

- **secteur Ap** : secteur à protéger strictement inconstructible, correspondants à des secteurs sensibles du point de vue environnemental (secteurs de prairies permanentes),
- **secteur AI** : secteur agricole à vocation de restauration et salle de réception démontables.

La zone naturelle et forestière N

La zone N englobe des terrains à dominante forestière, généralement non équipés, ou correspondant à des hameaux ou groupes de bâtis anciens, qui constituent :

- des milieux naturels qu'il convient de protéger en raison de la qualité de leurs paysages pour préserver l'intérêt des sites de la commune, notamment du point de vue esthétique, historique ou écologique ;
- des secteurs bâtis insérés en milieu naturel ou au sein des espaces ruraux, qu'il convient de ne pas développer notamment du point de vue esthétique, historique ou écologique ;
- des secteurs de risques naturels.

Elle comprend **deux secteurs** :

- **secteur NL** : secteur à vocation d'activités de loisirs et d'activités de plein-air où la construction est très mesurée du fait des enjeux environnementaux en présence
- **secteur Np** : secteur à protéger, strictement inconstructible, correspondant à des secteurs sensibles du point de vue environnemental : protection des cours d'eau et leur ripisylve et zones protégées.

2) Les emplacements réservés :

Ce sont des terrains que le P.L.U. affecte à la création de voies et ouvrages publics, d'installations d'intérêt général, d'espaces verts en application de l'alinéa 1 de l'article L.151-41 du Code de l'urbanisme, ou d'opérations pour réaliser des programmes de logement dans le respect de la mixité sociale, en application de l'alinéa 4 de l'article L.151-41. Les terrains attendant d'être acquis par la collectivité sont rendus inconstructibles, à l'exception des terrains visés par l'application de l'article cité ci-dessus. Pour ces derniers, ils peuvent être immédiatement construits par le propriétaire, quel

qu'il soit, s'il respecte le programme de construction de logements établi par la collectivité ou l'organisme ayant reçu compétence en la matière.

Pour les emplacements, le bénéficiaire de la réservation peut recourir à la procédure d'expropriation pour cause d'utilité publique, si l'acquisition à l'amiable se révèle impossible. Le propriétaire peut, dès l'opposabilité du PLU, mettre en demeure le bénéficiaire de la réservation d'acquiescer le terrain. Les emplacements réservés sont repérés dans le document graphique figurant dans le dossier de PLU.

3) **Les espaces boisés classés à conserver, à protéger ou à créer :**

Ce sont des terrains auxquels s'appliquent les dispositions des articles L.113-1 et L.113-2 et R.113-1 et R.113-2 du Code de l'Urbanisme. Le régime des espaces boisés classés vise à pérenniser l'affectation boisée du sol, il interdit donc les défrichements. L'exploitation forestière normale ou l'abattage nécessaire d'arbres peuvent en revanche être autorisés, sous réserve de replantation.

Rappelons que, dans les communes littorales, le PLU doit classer en espaces boisés les parcs et ensembles boisés existants les plus significatifs (article L.121-27, du Code de l'Urbanisme).

Les espaces boisés classés sont repérés aux documents graphiques du règlement.

4) **Des « éléments de paysage et délimiter les quartiers, îlots, immeubles, espaces publics, monuments, sites et secteurs à protéger, à mettre en valeur ou à requalifier pour des motifs d'ordre culturel, historique ou écologique »** pour lesquels peuvent être définis, le cas échéant, les prescriptions de nature à assurer leur protection (en application des articles L.151-19 et L.151-23 du Code de l'Urbanisme).

Le règlement graphique comporte un repérage de ces éléments dont la liste figure dans le dossier de PLU. Tous les projets de travaux concernant ces éléments doivent faire l'objet d'une déclaration préalable ou d'un permis de démolir.

ARTICLE 4 : ADAPTATIONS MINEURES

Conformément à l'article L. 152-3 du Code de l'urbanisme, des adaptations mineures dérogeant à l'application stricte des dispositions des règlements de zones pourront être accordées par l'autorité compétente, **uniquement lorsqu'elles sont rendues nécessaires par la nature du sol, la configuration des parcelles ou le caractère des constructions avoisinantes.**

Lorsqu'un immeuble bâti existant n'est pas conforme aux règles édictées par le règlement applicable à la zone dans laquelle il est situé, le permis ne peut être accordé que pour des travaux qui ont pour objet d'améliorer la conformité de l'immeuble avec lesdites règles, ou qui sont sans effet à leur égard. Ces dispositions sont également applicables aux travaux soumis à déclaration préalable.

ARTICLE 5 : ISOLATION PHONIQUE

En bordure de certains axes, des prescriptions particulières ayant pour objet une meilleure protection contre le bruit en application de l'arrêté ministériel du 6 octobre 1978, de la loi n° 92-1444 du 31 décembre 1992 et de l'arrêté du 30 mai 1996 relatif aux modalités d'isolement acoustiques des constructions dans les secteurs concernés. Les dispositions retenues pour le département de la Gironde, sont définies dans les arrêtés préfectoraux du 2 juin 2016.

ARTICLE 6 : ZONE REGLEMENTEE

Sans objet.

TITRE II : DISPOSITIONS APPLICABLES A L'ENSEMBLE DES ZONES

L'édification de clôtures est soumise à déclaration préalable, conformément aux dispositions de l'article R 421-12 du code de l'urbanisme.

« **Article R 421-12 du code de l'urbanisme** :

Doit être précédée d'une déclaration préalable l'édification d'une clôture située :

- a) Dans le périmètre d'un site patrimonial remarquable classé en application de l'article L. 631-1 du code du patrimoine ou dans les abords des monuments historiques définis à l'article L. 621-30 du code du patrimoine ;*
- b) Dans un site inscrit ou dans un site classé ou en instance de classement en application des articles L. 341-1 et L. 341-2 du code de l'environnement ;*
- c) Dans un secteur délimité par le plan local d'urbanisme en application de l'article L. 151-19 ou de l'article L. 151-23 ;*
- d) Dans une commune ou partie de commune où le conseil municipal ou l'organe délibérant de l'établissement public de coopération intercommunale compétent en matière de plan local d'urbanisme a décidé de soumettre les clôtures à déclaration .».*

1) Article R 421-18 du code de l'urbanisme :

« **Article R 421-18 du code de l'urbanisme** :

Les travaux, installations et aménagements autres que ceux exécutés sur des constructions existantes sont dispensés de toute formalité au titre du code de l'urbanisme à l'exception :

- a) De ceux, mentionnés aux articles R. 421-19 à R. 421-22, qui sont soumis à permis d'aménager ;*
- b) De ceux, mentionnés aux articles R. 421-23 à R. 421-25, qui doivent faire l'objet d'une déclaration préalable. ».*

Les travaux, installations et aménagements autres que ceux exécutés sur des constructions existantes sont dispensés de toute formalité au titre du code de l'urbanisme à l'exception :

- a) de ceux, mentionnés aux articles R.421-19 à R.421-22, qui sont soumis à permis d'aménager (R.421-19 alinéa k : à moins qu'ils ne soient nécessaires à l'exécution d'un permis de construire : les affouillements et exhaussements du sol de plus de deux mètres de haut et sur une superficie supérieure ou égale à deux hectares ; R.421- 19 alinéa j : les aires de stationnement ouvertes au public, les dépôts de véhicules de 50 unités ou plus ; ...).
- b) de ceux, mentionnés aux articles R.421-23 à R.421-25, qui doivent faire l'objet d'une déclaration préalable (R.421-23 alinéa f) : à moins qu'ils ne soient nécessaires à l'exécution d'un permis de construire : les affouillements et exhaussements du sol de plus de deux mètres de haut et sur une superficie supérieure ou égale à cent mètres carrés ; R.421-23 alinéa e) : les aires de stationnement ouvertes au public, les dépôts de véhicules de 10 à 49 unités ; R.421-23 alinéa h) : les travaux sur éléments identifiés en application de l'article L. 151-23 ; ...).

- 2) **Les coupes et abattages d'arbres** sont soumis à autorisation dans les espaces boisés classés à conserver et protéger figurant sur le règlement graphique, conformément aux dispositions de l'article L.113-2 du code de l'urbanisme.
- 3) **Les demandes d'autorisation de défrichement** sont irrecevables dans les espaces boisés classés à conserver et protéger, conformément aux dispositions de l'article L.113-2 du code de l'urbanisme.
- 4) Articles R 421-27 et 28 du code de l'urbanisme :

« **Article R 421-27 du code de l'urbanisme :**

Doivent être précédés d'un permis de démolir les travaux ayant pour objet de démolir ou de rendre inutilisable tout ou partie d'une construction située dans une commune ou une partie de commune où le conseil municipal a décidé d'instituer le permis de démolir. »

« **Article R 421-28 du code de l'urbanisme :**

Doivent en outre être précédés d'un permis de démolir les travaux ayant pour objet de démolir ou de rendre inutilisable tout ou partie d'une construction :

- a) *Située dans le périmètre d'un site patrimonial remarquable classé en application de l'article L. 631-1 du code du patrimoine ;*
- b) *Située dans les abords des monuments historiques définis à l'article L. 621-30 du code du patrimoine ou inscrite au titre des monuments historiques ;*
- c) *Située dans le périmètre d'une opération de restauration immobilière définie à l'article L. 313-4 ;*
- d) *Située dans un site inscrit ou un site classé ou en instance de classement en application des articles L. 341-1 et L. 341-2 du code de l'environnement ;*
- e) *Identifiée comme devant être protégée en étant située à l'intérieur d'un périmètre délimité par un plan local d'urbanisme ou un document d'urbanisme en tenant lieu en application de l'article L. 151-19 ou de l'article L. 151-23, ou, lorsqu'elle est située sur un territoire non couvert par un plan local d'urbanisme ou un document d'urbanisme en tenant lieu, identifiée comme présentant un intérêt patrimonial, paysager ou écologique, en application de l'article L. 111-22, par une délibération du conseil municipal prise après l'accomplissement de l'enquête publique prévue à ce même article. »*

TITRE III - DISPOSITIONS APPLICABLES AUX ZONES URBAINES

ZONE UA

La zone UA correspond au bourg originel, dense, implanté pour l'essentiel, à l'alignement du domaine public. Elle présente un caractère affirmé et une densité forte. Les mesures réglementaires ont pour objet la mise en valeur et la sauvegarde des caractéristiques du bâti traditionnel et la conservation de la mixité fonctionnelle.

Section 1 – Nature de l'occupation et de l'utilisation du sol

ARTICLE UA 1 - OCCUPATIONS ET UTILISATIONS DU SOL INTERDITES

Sont interdites les occupations et utilisations du sol suivantes :

- a) Les constructions destinées :
 - à l'industrie,
 - à la fonction d'entrepôt,
 - aux activités de loisirs et de plein air,
 - à l'exploitation agricole ou forestière.
- b) La création de terrains de camping.
- c) L'installation de caravanes isolées à usage d'habitation lorsque la durée de cette installation est supérieure à trois mois par an.
- d) Les dépôts de véhicules hors d'usage,
- e) L'ouverture et l'exploitation de carrières ou de gravières.
- f) Les Parcs Résidentiels de Loisirs.
- g) Les Habitations Légères de Loisirs.
- h) Les éoliennes de plus de 12 mètres de hauteur.

ARTICLE UA 2 - OCCUPATIONS ET UTILISATIONS DU SOL SOUMISES A DES CONDITIONS PARTICULIÈRES

Sont autorisées sous conditions les occupations et utilisations du sol suivantes : les affouillements et les exhaussements du sol sont autorisés dès lors que leur hauteur absolue est inférieure ou égale à 1 mètre sauf pour les piscines.

Concernant le risque naturel « retrait - gonflement des sols », des précautions doivent être prises pour éviter les dégâts les plus importants :

- 1) Les fondations sur semelle doivent être suffisamment profondes pour s'affranchir de la zone superficielle où le sol est sensible à l'évaporation. A titre indicatif, on considère que cette profondeur d'ancrage, qui doit être au moins égale à celle imposée par la mise hors gel, doit atteindre au minimum 0,80 m en zone d'aléa faible à moyen et 1,20 m en zone d'aléa fort. Une construction sur vide sanitaire ou avec sous-sol généralisé est préférable à un simple dallage sur terre-plein. Un radier généralisé, conçu et réalisé dans les règles de l'art, peut aussi constituer une bonne alternative à un approfondissement des fondations.
- 2) Les fondations doivent être ancrées de manière homogène sur tout le pourtour du bâtiment (ceci vaut notamment pour les terrains en pente (où l'ancrage aval doit être au moins aussi important que l'ancrage amont) ou à sous-sol hétérogène. En particulier, les sous-sols partiels qui induisent des hétérogénéités d'ancrage sont à éviter à tout prix.
- 3) La structure du bâtiment doit être suffisamment rigide pour résister à des mouvements différentiels, d'où l'importance des chaînages horizontaux (haut et bas) et verticaux.
- 4) Deux éléments de construction accolés, fondés de manière différente ou exerçant des charges variables, doivent être désolidarisés et munis de joints de rupture sur toute leur hauteur pour permettre des mouvements différentiels.
- 5) Tout élément de nature à provoquer des variations saisonnières d'humidité du terrain (arbre, drain, pompage ou au contraire infiltration localisée d'eaux pluviales ou d'eaux usées) doit être le plus éloigné possible de la construction. On considère en particulier que l'influence d'un arbre s'étend jusqu'à une distance égale à au moins sa hauteur à maturité.
- 6) Sous la construction, le sol est à l'équilibre hydrique alors que tout autour il est soumis à évaporation saisonnière, ce qui tend à induire des différences de teneur en eau au droit des fondations. Pour l'éviter, il convient d'entourer la construction d'un dispositif, le plus large possible, sous forme de trottoir périphérique ou de géomembrane enterrée, qui protège sa périphérie immédiate de l'évaporation.
- 7) En cas de source de chaleur en sous-sol (chaudière notamment), les échanges thermiques à travers les parois doivent être limités par une isolation adaptée pour éviter d'aggraver la dessiccation du terrain en périphérie. Il peut être préférable de positionner de cette source de chaleur le long des murs intérieurs.
- 8) Les canalisations enterrées d'eau doivent pouvoir subir des mouvements différentiels sans risque de rompre, ce qui suppose notamment des raccords souples au niveau des points durs.

Section 2 – Conditions de l'occupation du sol

ARTICLE UA 3 – ACCES ET VOIRIE

ACCES

Les constructions et installations autorisées doivent avoir accès à une voie publique ou privée, soit directement, soit par passage aménagé sur les fonds voisins, éventuellement obtenu dans les conditions fixées par le Code Civil¹.

Les garages et les portails seront placés et conçus de telle sorte que les manœuvres d'entrée et de sortie puissent se faire dans les meilleures conditions de visibilité et de sécurité.

Les accès doivent présenter des caractéristiques permettant de satisfaire aux exigences de la sécurité, de la défense contre l'incendie et de la protection civile (lorsque l'accès permet la desserte de plus d'un logement, il doit être constitué d'une voie d'au moins 3,50 m de largeur ne comportant ni virage de rayon inférieur à 11 m, ni passage sous porche de hauteur inférieure à 3,50 m).

VOIRIE

Les caractéristiques des voies de desserte doivent permettre de satisfaire aux règles minimales de défense contre l'incendie, de protection civile, brancardage, collecte des ordures ménagères, et des objets encombrants, à la destination de la zone, etc.

Ainsi, la création de voies publiques ou privées ouvertes à la circulation automobile et susceptibles d'être incluses dans la voirie communale, est soumise à la condition suivante : **la largeur minimale de chaussée est de 5 m.**

ARTICLE UA 4 – DESSERTE PAR LES RESEAUX

EAU POTABLE

Toute construction ou installation nouvelle qui requiert une desserte en eau potable doit être alimentée par branchement sur une conduite publique de distribution de caractéristiques suffisantes, située au droit du terrain d'assiette, et être équipée d'un dispositif anti-retour d'eau.

ASSAINISSEMENT

Le raccordement au réseau public d'assainissement sera de type séparatif (eaux usées et eaux pluviales).

■ Eaux Usées

Les eaux usées de toute nature (qui visent entre autres les eaux usées autres que domestiques) doivent être évacuées par des canalisations souterraines au réseau public d'assainissement situé au droit du terrain d'assiette, en respectant ses caractéristiques et dans des conditions conformes à la réglementation d'hygiène en vigueur.

En cas de surcharge du réseau d'assainissement collectif, les constructions et installations peuvent être autorisées, sous réserve que leurs eaux et matières usées soient dirigées vers des dispositifs de traitement individuel agréés et éliminées conformément à la réglementation et aux normes en vigueur.

¹ « Le propriétaire dont les fonds sont enclavés et qui n'a sur la voie publique aucune issue, ou qu'une issue insuffisante, soit pour l'exploitation agricole, industrielle ou commerciale de sa propriété, soit pour la réalisation d'opérations de construction ou de lotissement, est fondé à réclamer sur les fonds de ses voisins un passage suffisant pour assurer la desserte complète de ses fonds, à charge d'une indemnité proportionnée au dommage qu'il peut occasionner ».

Les études de sol serviront d'orientation à la définition de la filière à mettre en place. Ces dispositifs doivent être conçus de manière à pouvoir être raccordés au réseau d'assainissement collectif. Une fois la capacité du réseau d'assainissement améliorée, le pétitionnaire devra, dans un délai de 10 ans, se raccorder au réseau d'assainissement collectif.

Concernant les routes départementales, pour les dispositifs d'assainissement non collectifs, si le réseau collectif n'existe pas, il sera nécessaire d'obtenir une permission de rejet conformément au règlement départemental de voirie.

■ Eaux pluviales

Les aménagements réalisés sur un terrain ne doivent pas faire obstacle au libre écoulement des eaux pluviales (articles 640 et 641 du Code Civil).

Lorsqu'il existe un réseau collectif spécifique apte à recueillir les eaux pluviales, les aménagements sur le terrain doivent garantir leurs évacuations dans ledit réseau. Ces dispositions s'appliquent également aux eaux de vidange des piscines.

Concernant les routes départementales, quel que soit le projet de construction créé, le rejet des eaux pluviales dans les systèmes d'assainissement des routes départementales ne devra pas excéder 3 litres par seconde par hectare.

ELECTRICITE

Toute construction nouvelle qui requiert une desserte en électricité doit être alimentée dans des conditions répondant à ses besoins par branchement sur une ligne publique de distribution, située au droit du terrain d'assiette.

Le raccordement des constructions aux réseaux de téléphone, d'électricité et de télédistribution doit être réalisé en souterrain jusqu'à la limite du domaine public.

DECHETS

Les constructions à usage d'habitation collective, les opérations groupées de deux logements ou plus, devront prévoir un dispositif (local abrité ou à ciel ouvert) d'une superficie suffisante (proportionnelle au nombre de logements) pour recevoir les divers conteneurs liés à la collecte sélective des déchets ménagers et emballages recyclables, implanté obligatoirement en limite des emprises des voies publiques ou privées ouvertes à la circulation publique.

ARTICLE UA 5 – CARACTERISTIQUES DES TERRAINS

Néant.

ARTICLE UA 6 – IMPLANTATION DES CONSTRUCTIONS PAR RAPPORT AUX VOIES ET EMPRISES PUBLIQUES

Les constructions doivent être **édifiées à l'alignement des voies et emprises publiques**, à l'exception des cas suivants :

- lorsque la construction prolonge une construction existante à conserver, édifiée en retrait de l'alignement, celui-ci peut être substitué à l'alignement de la voie.
- dans le cas de voies privées, la limite effective de la voie privée se substitue à l'alignement.
- dans le cas de terrains desservis par deux voies, ces prescriptions devront être respectées par rapport à la voie publique la plus importante (en gabarit).
- les balcons faisant saillie sur le domaine public sont interdits.

- lorsque la construction est édifée sur une unité foncière ne disposant pas d'une façade directe sur rue et desservie dans les conditions d'accès définies à l'article 3 « Accès ».
- lorsqu'un mur plein est édifée à l'alignement de la voie publique et destiné à assurer la continuité du bâti sur la voie,
- dans le cas de constructions à usage d'annexes (garage, abri de jardin, piscine...).
- pour les bâtiments et ouvrages nécessaires au bon fonctionnement des services publics ou d'intérêt collectif, lorsque leurs caractéristiques techniques l'exigent.

La création d'accès le long des routes départementales devra faire l'objet d'une autorisation du Département (contact : Centre routier départemental) au titre de l'article 21 du règlement départemental de voirie.

ARTICLE UA 7 – IMPLANTATION DES CONSTRUCTIONS PAR RAPPORT AUX LIMITES SEPARATIVES

Les constructions nouvelles doivent être **implantées sur l'une au moins des limites séparatives de propriété, en ordre continu ou semi-continu**. Lorsque la façade sur voie ou emprise publique de l'unité foncière est inférieure ou égale à 15 mètres la construction doit être édifée sur les deux limites séparatives qui interceptent l'espace public.

Dans le cas de l'ordre semi-continu, les constructions doivent être implantées à **3 mètres** minimum par rapport à toute autre limite séparative.

ARTICLE UA 8 – IMPLANTATION DES CONSTRUCTIONS LES UNES PAR RAPPORT AUX AUTRES SUR UNE MEME PROPRIETE

Non réglementé.

ARTICLE UA 9 – EMPRISE AU SOL

Non réglementé.

ARTICLE UA 10 – HAUTEUR MAXIMUM DES CONSTRUCTIONS

Définition :

Pour les constructions édifées en premier rang le long des voies et emprises publiques, la hauteur se mesure à l'égout des couvertures en façade sur rue, au trottoir.

Dans les autres cas, il s'agit de la hauteur maximale à l'égout des couvertures de la construction par rapport au terrain naturel.

Aucun point d'une **construction à usage d'annexe, de garage et d'abris de jardin** ne pourra être à plus de **3,50 mètres** de hauteur par rapport au terrain naturel et par ailleurs la hauteur de ces constructions ne devra pas dépasser la hauteur de la construction principale.

Pour les autres constructions admises dans la zone, la hauteur des constructions ne doit pas excéder **9 mètres**.

Ces dispositions ne s'appliquent pas :

- aux bâtiments publics, d'intérêt collectif...
- à la réhabilitation et la reconstruction à l'identique en cas de sinistre des bâtiments ne respectant pas les prescriptions du PLU.

ARTICLE UA 11 – ASPECT EXTERIEUR

Toute construction ou installation doit respecter les principes et règles suivantes :

PRINCIPES

L'aspect esthétique des constructions nouvelles ainsi que les adjonctions ou modifications de constructions existantes doivent être étudiés de manière à assurer leur parfaite intégration dans le paysage urbain.

Les parties de constructions édifiées en superstructure, telles que cheminées, ventilation, réfrigération, puits de jour, sorties de secours, etc. doivent s'intégrer dans la composition architecturale de la construction.

Les dispositions architecturales favorisant la production d'énergie renouvelable et l'économie des ressources naturelles sont acceptées.

L'aspect et les couleurs des matériaux de parement et des peintures extérieures doivent s'harmoniser entre elles et ne pas porter atteinte au caractère des sites ou paysages urbains.

REGLES

Parements extérieurs

Les matériaux à utiliser seront de même nature : pierres de Gironde, enduits de teintes proches de celles de la pierre de Gironde. Une autre couleur peut cependant être admise en complément pour des éléments de décors (contours de fenêtre, de porte, etc.).

Dans le cas d'adjonction ou de constructions annexes, les matériaux employés doivent être de même aspect que la construction principale.

L'emploi à nu de matériaux destinés à être recouverts (carreaux de plâtre, briques creuses, parpaing, etc.) est interdit.

Les décors anciens, bandeaux, sculptures, ferronneries, linteaux, chaînages, garde-corps, grilles, menuiseries et serrureries anciennes de qualité devront être maintenus et restaurés.

Toitures

Les couvertures auront une pente entre 30% et 40%.

Les toitures terrasses ne sont pas autorisées.

Les constructions devront proposer au moins deux pentes, à l'exception des annexes de moins de 20 m² de surface de plancher.

Les équipements nécessaires à l'exploitation des énergies renouvelables, notamment les capteurs solaires, seront impérativement installés sur les versants qui ne sont pas visibles du domaine public depuis l'avenue de Paris.

Les couvertures seront réalisées avec des matériaux traditionnels utilisés dans le pays : tuiles type canal, romanes, ou similaires, de teinte terre cuite naturelle.

Clôtures

Les clôtures anciennes constituées d'un muret et d'un dispositif à claire voie seront maintenues et/ou restaurées.

La hauteur maximale des **clôtures séparatives** et à l'**alignement des voies publiques** est de **2 mètres**.

Les **clôtures édifiées à l'alignement des voies publiques** seront constituées :

- dans le cas où elles sont destinées à assurer la continuité du bâti sur la voie, d'un mur plein d'une hauteur maximale de 2 mètres
- dans les autres cas, d'un mur bahut d'une hauteur maximale de 0,80 m surplombé par un grillage, une grille ou tout autre dispositif à claire-voie.

Pour les parties construites (mur plein et mur bahut) l'emploi à nu de matériaux destiné à être recouverts (carreaux de plâtre, briques creuses, parpaing, etc...) est interdit. Ces parties construites devront présenter la même teinte que la construction principale.

La démolition, l'entretien et/ou la restauration d'éléments de paysage ou de patrimoine repérés au plan de zonage (comme élément à préserver au titre de l'article L.151-19 du code de l'urbanisme) sont soumis à autorisation.

ARTICLE UA 12 – STATIONNEMENT

Afin d'assurer, en dehors des voies publiques, le stationnement des véhicules correspondant aux besoins des constructions et installations, la superficie à prendre en compte pour le stationnement d'un véhicule étant de 12,5 m², y compris les accès, il est exigé au moins :

- **pour les constructions destinées à l'habitation** : 2 places pour les logements d'une surface de plancher supérieure à 50 m² et 1 place pour les logements d'une surface inférieure à 50 m²,
- **Pour les autres constructions** : non réglementé.

ARTICLE UA 13 – ESPACES LIBRES ET PLANTATIONS, ESPACES BOISES CLASSES

La démolition, l'entretien et/ou la restauration d'éléments de paysage ou de patrimoine repérés au plan de zonage (comme élément à préserver au titre de l'article L.151-19 du code de l'urbanisme) sont soumis à autorisation.

Les aires de stationnement nouvelles seront accompagnées de plantation de végétaux pour une meilleure intégration paysagère.

Afin de préserver la biodiversité et les écosystèmes locaux, les essences végétales seront locales, diversifiées et adaptées aux conditions du sol et du climat.

Section 3 – Possibilités maximales d'occupation des sols

ARTICLE UA 14 – COEFFICIENT D'OCCUPATION DU SOL

Néant.

ARTICLE UA 15 - OBLIGATIONS IMPOSEES AUX CONSTRUCTIONS, TRAVAUX, INSTALLATIONS ET AMENAGEMENTS, EN MATIERE DE PERFORMANCES ENERGETIQUES ET ENVIRONNEMENTALES

Non réglementé.

ARTICLE UA 16 - OBLIGATIONS IMPOSEES AUX CONSTRUCTIONS, TRAVAUX, INSTALLATIONS ET AMENAGEMENTS, EN MATIERE D'INFRASTRUCTURES ET RESEAUX DE COMMUNICATIONS ELECTRONIQUES

Non réglementé.

ZONE UB

La zone UB correspond à l'extension du bourg ancien, à l'extension des villages, marquée par une mixité des fonctions urbaines, associant habitat pavillonnaire, équipements collectifs, commerces et services.

Elle est constituée essentiellement de lotissements et d'ensembles d'habitations pavillonnaires en rez-de-chaussée ou avec un étage.

Cette zone comprend **deux secteurs** :

- **secteur UBa** : secteur correspondant à la première extension du bourg originel à densifier.
- **secteur UBb** : secteur correspondant à la seconde extension du bourg-centre. Les mesures réglementaires ont pour objet d'encourager la densification de ces zones proches des services et commerces du bourg-centre.

Section 1 – Nature de l'occupation et de l'utilisation du sol

ARTICLE UB 1 - OCCUPATIONS ET UTILISATIONS DU SOL INTERDITES

Sont interdites les occupations et utilisations du sol suivantes :

- a) Les constructions destinées :
 - à l'industrie,
 - aux activités de loisirs et de plein air,
 - à l'exploitation agricole ou forestière, à l'exception du c) de l'article UB2.
- b) La création de terrains de camping.
- c) L'installation de caravanes isolées à usage d'habitation lorsque la durée de cette installation est supérieure à trois mois par an.
- d) Les dépôts de véhicules hors d'usage,
- e) L'ouverture et l'exploitation de carrières ou de gravières.
- f) Les Parcs Résidentiels de Loisirs.
- g) Les Habitations Légères de Loisirs.
- h) Les éoliennes de plus de 12 mètres de hauteur.

ARTICLE UB 2 - OCCUPATIONS ET UTILISATIONS DU SOL SOUMISES A DES CONDITIONS PARTICULIÈRES

Sont autorisées sous conditions les occupations et utilisations du sol suivantes :

- a) Les affouillements et les exhaussements du sol sont autorisés dès lors que leur hauteur absolue est inférieure ou égale à 1 mètre,
- b) Les entrepôts dès lors qu'ils sont liés à une activité économique présente sur l'unité foncière concernée par le projet,

- c) Les mises aux normes des bâtiments à usage agricole présents dans la zone sous condition que les constructions existent déjà lors de l'entrée en vigueur du présent document.
- d) Pour les constructions à usage d'habitation, les agrandissements sont autorisés dans la limite de 30 % de l'emprise au sol de la construction à usage d'habitation déjà existante sur l'unité foncière objet de la demande et limitée à 250 m² réalisées en une ou plusieurs fois.

Concernant le risque naturel « retrait - gonflement des sols », des précautions doivent être prises pour éviter les dégâts les plus importants :

- 1) Les fondations sur semelle doivent être suffisamment profondes pour s'affranchir de la zone superficielle où le sol est sensible à l'évaporation. A titre indicatif, on considère que cette profondeur d'ancrage, qui doit être au moins égale à celle imposée par la mise hors gel, doit atteindre au minimum 0,80 m en zone d'aléa faible à moyen et 1,20 m en zone d'aléa fort. Une construction sur vide sanitaire ou avec sous-sol généralisé est préférable à un simple dallage sur terre-plein. Un radier généralisé, conçu et réalisé dans les règles de l'art, peut aussi constituer une bonne alternative à un approfondissement des fondations.
- 2) Les fondations doivent être ancrées de manière homogène sur tout le pourtour du bâtiment (ceci vaut notamment pour les terrains en pente (où l'ancrage aval doit être au moins aussi important que l'ancrage amont) ou à sous-sol hétérogène. En particulier, les sous-sols partiels qui induisent des hétérogénéités d'ancrage sont à éviter à tout prix.
- 3) La structure du bâtiment doit être suffisamment rigide pour résister à des mouvements différentiels, d'où l'importance des chaînages horizontaux (haut et bas) et verticaux.
- 4) Deux éléments de construction accolés, fondés de manière différente ou exerçant des charges variables, doivent être désolidarisés et munis de joints de rupture sur toute leur hauteur pour permettre des mouvements différentiels.
- 5) Tout élément de nature à provoquer des variations saisonnières d'humidité du terrain (arbre, drain, pompage ou au contraire infiltration localisée d'eaux pluviales ou d'eaux usées) doit être le plus éloigné possible de la construction. On considère en particulier que l'influence d'un arbre s'étend jusqu'à une distance égale à au moins sa hauteur à maturité.
- 6) Sous la construction, le sol est à l'équilibre hydrique alors que tout autour il est soumis à évaporation saisonnière, ce qui tend à induire des différences de teneur en eau au droit des fondations. Pour l'éviter, il convient d'entourer la construction d'un dispositif, le plus large possible, sous forme de trottoir périphérique ou de géomembrane enterrée, qui protège sa périphérie immédiate de l'évaporation.
- 7) En cas de source de chaleur en sous-sol (chaudière notamment), les échanges thermiques à travers les parois doivent être limités par une isolation adaptée pour éviter d'aggraver la dessiccation du terrain en périphérie. Il peut être préférable de positionner de cette source de chaleur le long des murs intérieurs.
- 8) Les canalisations enterrées d'eau doivent pouvoir subir des mouvements différentiels sans risque de rompre, ce qui suppose notamment des raccords souples au niveau des points durs.

Section 2 – Conditions de l'occupation du sol

ARTICLE UB 3 – ACCES ET VOIRIE

ACCES

Les accès doivent présenter des caractéristiques permettant de satisfaire aux exigences de la sécurité, de la défense contre l'incendie et de la protection civile (lorsque l'accès permet la desserte de plus d'un logement, il doit être constitué d'une voie d'au moins 3,50 m de largeur ne comportant ni virage de rayon inférieur à 11 m, ni passage sous porche de hauteur inférieure à 3,50 m).

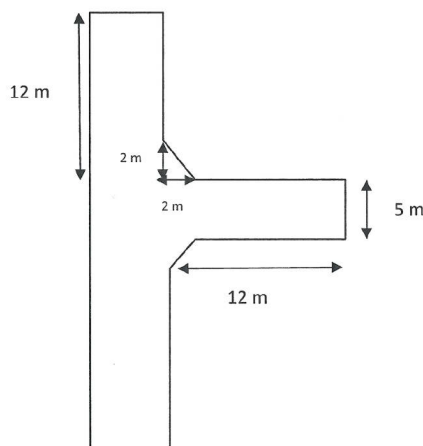
VOIRIE

L'ouverture d'une voie carrossable sera refusée lorsque son raccordement à la voie existante peut constituer un danger pour la circulation.

Les caractéristiques des voies de desserte doivent permettre de satisfaire aux règles minimales de défense contre l'incendie, de protection civile, brancardage, collecte des ordures ménagères, et des objets encombrants, à la destination de la zone, etc.

Ainsi, la création de voies publiques ou privées ouvertes à la circulation automobile et susceptibles d'être incluses dans la voirie communale, est soumise à la condition suivante : **la largeur minimale de chaussée est de 5 m.**

En cas de création d'une ou plusieurs voies en impasse, celles-ci doivent être aménagées, de telle sorte que les véhicules puissent effectuer un demi-tour par une aire de manœuvre de 10 m de rayon minimum ou par une aire de manœuvre dont les dimensions sont :



ARTICLE UB 4 – DESSERTE PAR LES RESEAUX

EAU POTABLE

Toute construction ou installation nouvelle qui requiert une desserte en eau potable doit être alimentée par branchement sur une conduite publique de distribution de caractéristiques suffisantes, située au droit du terrain d'assiette, et être équipée d'un dispositif anti-retour d'eau.

ASSAINISSEMENT

Le raccordement au réseau public d'assainissement sera de type séparatif.

■ Eaux usées :

Les eaux usées de toute nature (qui visent entre autres les eaux usées autres que domestiques) doivent être évacuées par des canalisations souterraines au réseau public d'assainissement situé au droit du terrain d'assiette, en respectant ses caractéristiques et dans des conditions conformes à la réglementation d'hygiène en vigueur.

En cas de surcharge du réseau d'assainissement collectif, les constructions et installations peuvent être autorisées, sous réserve que leurs eaux et matières usées soient dirigées vers des dispositifs de traitement individuel agréés et éliminées conformément à la réglementation et aux normes en vigueur. Les études de sol serviront d'orientation à la définition de la filière à mettre en place. Ces dispositifs doivent être conçus de manière à pouvoir être raccordés au réseau d'assainissement collectif. Une fois la capacité du réseau d'assainissement améliorée, le pétitionnaire devra, dans un délai de 10 ans, se raccorder au réseau d'assainissement collectif.

Concernant les routes départementales, pour les dispositifs d'assainissement non collectifs, si le réseau collectif n'existe pas, il sera nécessaire d'obtenir une permission de rejet conformément au règlement départemental de voirie.

■ Eaux pluviales :

Les aménagements réalisés sur un terrain ne doivent pas faire obstacle au libre écoulement des eaux pluviales conformément aux dispositions du Code Civil)¹.

Lorsqu'il existe un réseau collectif spécifique apte à recueillir les eaux pluviales, les aménagements sur le terrain doivent garantir leurs évacuations dans ledit réseau. Ces dispositions s'appliquent également aux eaux de vidange des piscines.

En l'absence de réseau ou en cas de réseau insuffisant, le pétitionnaire devra réaliser sur son terrain, les aménagements ou ouvrages nécessaires pour la rétention et la régulation de ses eaux pluviales.

En sortie de terrain, le débit de fuite maximal admissible est de **3 litres par seconde et par hectare de terrain**.

1 « Les fonds inférieurs sont assujettis envers ceux qui sont plus élevés à recevoir les eaux qui en découlent naturellement sans que la main de l'homme y ait contribué.

Le propriétaire inférieur ne peut point élever de digue qui empêche cet écoulement.

Le propriétaire supérieur ne peut rien faire qui aggrave la servitude du fonds inférieur. »

« Tout propriétaire a le droit d'user et de disposer des eaux pluviales qui tombent sur son fonds.

Si l'usage de ces eaux ou la direction qui leur est donnée aggrave la servitude naturelle d'écoulement établie par l'article 640, une indemnité est due au propriétaire du fonds inférieur.

La même disposition est applicable aux eaux de sources nées sur un fonds.

Lorsque, par des sondages ou des travaux souterrains, un propriétaire fait surgir des eaux dans son fonds, les propriétaires des fonds inférieurs doivent les recevoir ; mais ils ont droit à une indemnité en cas de dommages résultant de leur écoulement.

Les maisons, cours, jardins, parcs et enclos attenants aux habitations ne peuvent être assujettis à aucune aggravation de la servitude d'écoulement dans les cas prévus par les paragraphes précédents.

Les contestations auxquelles peuvent donner lieu l'établissement et l'exercice des servitudes prévues par ces paragraphes et le règlement, s'il y a lieu, des indemnités dues aux propriétaires des fonds inférieurs sont portées, en premier ressort, devant le juge du tribunal d'instance du canton qui, en prononçant, doit concilier les intérêts de l'agriculture et de l'industrie avec le respect dû à la propriété.

S'il y a lieu à expertise, il peut n'être nommé qu'un seul expert. »

ELECTRICITE

Toute construction nouvelle qui requiert une desserte en électricité doit être alimentée dans des conditions répondant à ses besoins par branchement sur une ligne publique de distribution, située au droit du terrain d'assiette.

Le raccordement des constructions aux réseaux de téléphone, d'électricité et de télédistribution doit être réalisé en souterrain jusqu'à la limite du domaine public.

DECHETS

Les constructions à usage d'habitation collective, les opérations groupées de deux logements ou plus, devront prévoir un dispositif (local abrité ou à ciel ouvert) d'une superficie suffisante (proportionnelle au nombre de logements) pour recevoir les divers conteneurs liés à la collecte sélective des déchets ménagers et emballages recyclables, implanté obligatoirement en limite des emprises des voies publiques ou privées ouvertes à la circulation publique.

ARTICLE UB 5 – CARACTERISTIQUES DES TERRAINS

Néant.

ARTICLE UB 6 – IMPLANTATION DES CONSTRUCTIONS PAR RAPPORT AUX VOIES ET EMPRISES PUBLIQUES

Recul par rapport aux routes départementales hors agglomération :

Toute construction ou installation à vocation d'habitation doit respecter un recul minimum de **10 mètres** par rapport à l'axe des voies et emprises publiques destinées à recevoir une circulation motorisée. Les constructions autres que celles à vocation d'habitation doivent respecter un recul minimum de **8 mètres** par rapport à l'axe des voies et emprises publiques destinées à recevoir une circulation motorisée.

Recul par rapport aux routes départementales en agglomération et les autres voies :

Les constructions doivent être **édifiées avec un recul minimum de 5 mètres par rapport à l'alignement** des voies et emprises publiques existantes, à modifier ou à créer destinées à recevoir une circulation motorisée.

Toutefois, des implantations différentes peuvent être admises dans tous les cas :

- dans le cas d'aménagement ou d'extension de bâtiments existants qui ne sont pas implantés selon les prescriptions du P.L.U.,
- pour les bâtiments et ouvrages liés au fonctionnement des services publics ou d'intérêt collectif lorsque leurs caractéristiques techniques l'imposent.

La création d'accès le long des routes départementales devra faire l'objet d'une autorisation du Département (contact : Centre routier départemental) au titre de l'article 21 du règlement départemental de voirie.

ARTICLE UB 7 – IMPLANTATION DES CONSTRUCTIONS PAR RAPPORT AUX LIMITES SEPARATIVES

Dans le secteur **UBa**, les constructions nouvelles doivent être **implantées sur l'une au moins des limites séparatives de propriété, en ordre continu ou semi-continu**. Lorsque la façade sur voie ou emprise publique de l'unité foncière est inférieure ou égale à 15 mètres la construction doit être éditée sur les deux limites séparatives qui interceptent l'espace public.

Dans le cas de l'ordre semi-continu, les constructions doivent être implantées à **3 mètres** minimum par rapport à toute autre limite séparative.

En secteur UBb, les constructions doivent être **implantées en semi-continu ou discontinu**.

Tout projet de construction qui n'est pas édifié sur la ou les limites séparatives (latérales ou de fond de parcelle) sera implanté à 3 mètres minimum de la ou des limites séparatives.

Au-delà de 20 m par rapport à l'alignement des voies et emprises publiques, les annexes devront être implantées sur la limite séparative et de préférence adossées à une construction déjà existante en limite séparative sur l'unité foncière voisine.

Les bassins des piscines devront respecter un recul minimum de 3 mètres par rapport aux limites séparatives.

L'extension d'une construction existante dont l'implantation n'est pas conforme aux règles ci-dessus, pourra être autorisée en prolongement de la limite extérieure du bâtiment sans empiéter sur la marge de recul observée par le bâtiment préexistant.

Ces règles ne s'appliquent pas aux installations et constructions nécessaires au fonctionnement des services publics et/ou d'intérêt collectif, dans le cas de contraintes techniques.

ARTICLE UB 8 – IMPLANTATION DES CONSTRUCTIONS LES UNES PAR RAPPORT AUX AUTRES SUR UNE MEME PROPRIETE

Non réglementé.

ARTICLE UB 9 – EMPRISE AU SOL

Dans le secteur UBa, l'emprise au sol est non réglementée.

Dans le secteur UBb, l'emprise au sol est fixée à **50%** de la superficie de l'unité d'implantation.

Est autorisée, l'extension de bâtiments d'habitation existants, dans la limite de 30% de surface de plancher existante, limité à 50m², et la surface de plancher totale du bâtiment, y compris l'existant, ne pourra être supérieure à 250 m².

ARTICLE UB 10 – HAUTEUR MAXIMUM DES CONSTRUCTIONS

Définition :

Pour les constructions édifiées en premier rang le long des voies et emprises publiques, la hauteur se mesure à l'égout des couvertures en façade sur rue, au trottoir.

Dans les autres cas, il s'agit de la hauteur maximale à l'égout des couvertures de la construction par rapport au terrain naturel.

Aucun point d'une **construction à usage d'annexe, de garage et d'abris de jardin** ne pourra être à plus de **3,50 mètres** de hauteur par rapport au terrain naturel et par ailleurs la hauteur de ces constructions ne devra pas dépasser la hauteur de la construction principale.

Pour les autres constructions admises dans la zone, la hauteur des constructions ne doit pas excéder **7 mètres (soit R+1)**.

Ces dispositions ne s'appliquent pas :

- aux bâtiments publics, d'intérêt collectif...
- à la réhabilitation et la reconstruction à l'identique en cas de sinistre des bâtiments ne respectant pas les prescriptions du PLU.

ARTICLE UB 11 – ASPECT EXTERIEUR

Toute construction ou installation doit respecter les principes et règles suivantes :

PRINCIPES

L'aspect esthétique des constructions nouvelles ainsi que les adjonctions ou modifications de constructions existantes doivent être étudiés de manière à assurer leur parfaite intégration dans le paysage urbain.

Les parties de constructions édifiées en superstructure, telles que cheminées, ventilation, réfrigération, puits de jour, sorties de secours, etc. doivent s'intégrer dans la composition architecturale de la construction.

Les dispositions architecturales favorisant la production d'énergie renouvelable et l'économie des ressources naturelles sont acceptées.

L'aspect et les couleurs des matériaux de parement et des peintures extérieures doivent s'harmoniser entre elles et ne pas porter atteinte au caractère des sites ou paysages urbains.

REGLES

Parements extérieurs

Les matériaux à utiliser seront de même nature : pierres de Gironde, enduits de teintes proches de celles de la pierre de Gironde. Une autre couleur peut cependant être admise en complément pour des éléments de décors (contours de fenêtre, de porte, etc.).

Dans le cas d'adjonction ou de constructions annexes, les matériaux employés doivent être de même aspect que la construction principale.

L'emploi à nu de matériaux destinés à être recouverts (carreaux de plâtre, briques creuses, parpaing, etc.) est interdit.

Les décors anciens, bandeaux, sculptures, ferronneries, linteaux, chaînages, garde-corps, grilles, menuiseries et serrureries anciennes de qualité devront être maintenus et restaurés.

Toitures

Les couvertures n'excéderont pas une pente de 40 %.

Les toitures terrasses sont interdites.

Les constructions devront proposer au moins deux pentes, à l'exception des annexes de moins de 20 m² de surface de plancher.

Les équipements nécessaires à l'exploitation des énergies renouvelables, notamment les capteurs solaires, sont autorisés et seront impérativement installés sur les versants qui ne sont pas visibles du domaine public depuis l'avenue de Paris.

Les couvertures seront réalisées avec des matériaux traditionnels utilisés dans le pays : tuiles type canal, romanes, ou similaires, de teinte terre cuite naturelle.

Clôtures

Les clôtures anciennes constituées d'un muret et d'un dispositif à claire voie seront maintenues et/ou restaurées.

La hauteur maximale des **clôtures séparatives et des clôtures édifiées à l'alignement des voies publiques** est de **2 mètres**.

Les clôtures édifiées à l'alignement des voies publiques seront constituées :

- dans le cas où elles sont destinées à assurer la continuité du bâti sur la voie, d'un mur plein d'une hauteur maximale de 2 mètres
- dans les autres cas, d'un mur bahut d'une hauteur maximale de 0,80 m surplombé par un grillage, une grille ou tout autre dispositif à claire-voie.

Pour les parties construites (mur plein et mur bahut) l'emploi à nu de matériaux destiné à être recouverts (carreaux de plâtre, briques creuses, parpaing, etc...) est interdit. Ces parties construites devront présenter la même teinte que la construction principale.

La démolition, l'entretien et/ou la restauration d'éléments de paysage ou de patrimoine repérés au plan de zonage (comme élément à préserver au titre de l'article L.151-19 du code de l'urbanisme) sont soumis à autorisation.

Équipements techniques privés

L'implantation des équipements techniques privés (énergie renouvelable notamment) doit être le moins perceptible possible depuis l'espace public.

La démolition, l'entretien et/ou la restauration d'éléments de paysage ou de patrimoine repérés au plan de zonage (comme élément à préserver au titre de l'article L.151-19 du code de l'urbanisme) sont soumis à autorisation.

ARTICLE UB 12 – STATIONNEMENT

Afin d'assurer, en dehors des voies publiques, le stationnement des véhicules correspondant aux besoins des constructions et installations, la superficie à prendre en compte pour le stationnement d'un véhicule étant de 12,5 m², y compris les accès, il est exigé au moins :

- **pour les constructions destinées à l'habitation** : 2 places par logement créé.
- **pour les constructions destinées aux bureaux** : 1 place par tranche de 40 m² de surface de plancher de bureaux créée.
- **pour les constructions destinées à l'artisanat et aux entrepôts** : la surface affectée au stationnement doit être au moins égale à 30 % de la surface de plancher du bâtiment.
- **pour les constructions destinées aux commerces** : la surface affectée au stationnement doit être au moins égale à 70 % de la surface de vente ou d'exposition. Pour les constructions à usage commercial d'au moins 100 m² de surface de vente, il est imposé une place de stationnement pour 25 m² de surface de vente.
- **pour les constructions destinées à l'hébergement hôtelier** : 1 place par tranche de 20 m² de surface de plancher créée.
- **pour les nécessaires aux services publics ou d'intérêt collectif**, Le nombre de places de stationnement à réaliser est déterminé en tenant compte :
 - De leur nature (y compris autocars/autobus et 2 roues),
 - Du taux et du rythme de leur fréquentation,

- De leur situation géographique au regard des parkings publics existant à proximité,
- De leur regroupement et du taux de foisonnement envisageable (usage non simultané).

A ces places de stationnement s'ajoutent les aires pour la manœuvre et le stationnement des autocars et des véhicules de livraison, ainsi que les garages ou abris pour les deux roues.

Toutefois, des dispositions différentes peuvent être admises :

- en cas de création de niveaux supplémentaires internes ou de modification de volume par surélévation ou extension, les normes visées ci-dessus ne sont exigées que pour les surfaces nouvelles créées.
- en cas de travaux sur des bâtiments existants ayant pour effet un changement de destination, il doit être aménagé des places de stationnement en fonction de la nouvelle destination et selon les normes fixées.

ARTICLE UB 13 – ESPACES LIBRES ET PLANTATIONS, ESPACES BOISES CLASSES

La démolition, l'entretien et/ou la restauration d'éléments de paysage ou de patrimoine repérés au plan de zonage (comme élément à préserver au titre de l'article L.151-19 du code de l'urbanisme) sont soumis à autorisation.

Les aires de stationnement doivent être plantées à raison d'au moins un arbre de moyenne tige pour 4 emplacements.

Les espaces libres communs des opérations (hors voirie) de plus de deux constructions devront représentés au moins **10%** de la surface totale de l'opération et devront être créés soit d'un seul tenant soit de part et d'autre des voies de desserte internes à l'opération.

Afin de préserver la biodiversité et les écosystèmes locaux, les essences végétales seront locales, diversifiées et adaptées aux conditions du sol et du climat.

Section 3 – Possibilités maximales d'occupation des sols

ARTICLE UB 14 – COEFFICIENT D'OCCUPATION DU SOL

Néant.

ARTICLE UB 15 - OBLIGATIONS IMPOSEES AUX CONSTRUCTIONS, TRAVAUX, INSTALLATIONS ET AMENAGEMENTS, EN MATIERE DE PERFORMANCES ENERGETIQUES ET ENVIRONNEMENTALES

Les constructions devront prendre en compte les objectifs du développement durable et de la préservation de l'environnement suivants :

- intégrer des dispositifs de récupération de l'eau de pluie,
- orienter les bâtiments pour favoriser la récupération des apports solaires et valoriser la lumière naturelle pour limiter les dépenses énergétiques.

ARTICLE UB 16 - OBLIGATIONS IMPOSEES AUX CONSTRUCTIONS, TRAVAUX, INSTALLATIONS ET AMENAGEMENTS, EN MATIERE D'INFRASTRUCTURES ET RESEAUX DE COMMUNICATIONS ELECTRONIQUES

Non réglementé.

ZONE UD

La zone UD reconnaît les hameaux constitués au sein desquels il est interdit de densifier afin de protéger l'identité paysagère de ces lieux-dits.

Section 1 – Nature de l'occupation et de l'utilisation du sol

ARTICLE UD 1 - OCCUPATIONS ET UTILISATIONS DU SOL INTERDITES

En secteur UD, sont interdites les occupations et utilisations du sol suivantes :

- a) Les constructions nouvelles destinées à l'usage d'exploitation agricole ou forestière
- b) La création de terrains de camping,
- c) L'installation de caravanes isolées à usage d'habitation,
- d) Les dépôts de véhicules hors d'usage,
- e) L'ouverture et l'exploitation de carrières ou de gravières,
- f) Les Parcs Résidentiels de Loisirs (PRL),
- g) Les résidences mobiles de loisirs,
- h) Les Habitations Légères de Loisirs (HLL),
- i) Les éoliennes de plus de 12 mètres de hauteur.
- j) Les aires de stockage de matériaux.
- k) L'implantation d'installations classées nouvelles induisant de fortes nuisances.

ARTICLE UD 2 - OCCUPATIONS ET UTILISATIONS DU SOL SOUMISES A CONDITIONS

Dans la zone UD, est autorisé :

- Les bâtiments reconstruits après sinistre ayant eu lieu depuis moins de 2 ans dans la limite des surfaces de plancher détruites.
- Les constructions nouvelles des entreprises existantes destinées à l'habitat, l'industrie, la fonction d'entrepôt, l'artisanat, le commerce, la fonction de bureau et l'hôtellerie.
- Les extensions et les annexes aux constructions existantes à vocation d'habitation sont autorisées sous conditions afin de permettre l'entretien et la mise en valeur des constructions déjà existantes et non agricoles.
- Les constructions et installations nouvelles nécessaires aux services publics ou d'intérêt collectif.

Concernant le risque naturel « retrait - gonflement des sols », des précautions doivent être prises pour éviter les dégâts les plus importants :

- 1) Les fondations sur semelle doivent être suffisamment profondes pour s'affranchir de la zone superficielle où le sol est sensible à l'évaporation. A titre indicatif, on considère que cette profondeur d'ancrage, qui doit être au moins égale à celle imposée par la mise hors gel, doit atteindre au minimum 0,80 m en zone d'aléa faible à moyen et 1,20 m en zone d'aléa fort. Une construction sur vide sanitaire ou avec sous-sol généralisé est préférable à un simple dallage sur terre-plein. Un radier généralisé, conçu et réalisé dans les règles de l'art, peut aussi constituer une bonne alternative à un approfondissement des fondations.
- 2) Les fondations doivent être ancrées de manière homogène sur tout le pourtour du bâtiment (ceci vaut notamment pour les terrains en pente (où l'ancrage aval doit être au moins aussi important que l'ancrage amont) ou à sous-sol hétérogène. En particulier, les sous-sols partiels qui induisent des hétérogénéités d'ancrage sont à éviter à tout prix.
- 3) La structure du bâtiment doit être suffisamment rigide pour résister à des mouvements différentiels, d'où l'importance des chaînages horizontaux (haut et bas) et verticaux.
- 4) Deux éléments de construction accolés, fondés de manière différente ou exerçant des charges variables, doivent être désolidarisés et munis de joints de rupture sur toute leur hauteur pour permettre des mouvements différentiels.
- 5) Tout élément de nature à provoquer des variations saisonnières d'humidité du terrain (arbre, drain, pompage ou au contraire infiltration localisée d'eaux pluviales ou d'eaux usées) doit être le plus éloigné possible de la construction. On considère en particulier que l'influence d'un arbre s'étend jusqu'à une distance égale à au moins sa hauteur à maturité.
- 6) Sous la construction, le sol est à l'équilibre hydrique alors que tout autour il est soumis à évaporation saisonnière, ce qui tend à induire des différences de teneur en eau au droit des fondations. Pour l'éviter, il convient d'entourer la construction d'un dispositif, le plus large possible, sous forme de trottoir périphérique ou de géomembrane enterrée, qui protège sa périphérie immédiate de l'évaporation.
- 7) En cas de source de chaleur en sous-sol (chaudière notamment), les échanges thermiques à travers les parois doivent être limités par une isolation adaptée pour éviter d'aggraver la dessiccation du terrain en périphérie. Il peut être préférable de positionner de cette source de chaleur le long des murs intérieurs.
- 8) Les canalisations enterrées d'eau doivent pouvoir subir des mouvements différentiels sans risque de rompre, ce qui suppose notamment des raccords souples au niveau des points durs.

Section 2 – Conditions de l'occupation du sol

Les règles édictées aux articles UD3 à UD5 et UD8 à UD11 et UD13 à UD16 ne s'appliquent pas aux constructions et installations nécessaires aux services publics ou d'intérêt collectif.

ARTICLE UD 3 – ACCES ET VOIRIE

Les constructions et installations autorisées doivent avoir accès à une voie publique ou privée, soit directement, soit par passage aménagé sur les fonds voisins, éventuellement obtenu dans les conditions fixées par le Code Civil¹.

Les accès sur les voies publiques doivent être aménagés en fonction de l'importance du trafic des dites voies et présenter des caractéristiques permettant de satisfaire aux exigences de la sécurité, de la protection civile et de la défense contre l'incendie.

Les accès sur les routes départementales sont limités à un seul par propriété. Ils sont interdits lorsque le terrain est desservi par une autre voie.

ARTICLE UD 4 – DESSERTE PAR LES RESEAUX

EAU POTABLE

Toute construction ou installation qui requiert une desserte en eau potable doit être alimentée par branchement sur une conduite publique de distribution de caractéristiques suffisantes, située au droit du terrain d'assiette, et être équipée d'un dispositif anti-retour d'eau.

En l'absence de distribution publique d'eau potable, l'alimentation en eau potable peut être assurée par un point d'eau, dans des conditions fixées par la réglementation en vigueur.

ASSAINISSEMENT

■ Eaux usées

En secteur d'assainissement collectif

Les eaux usées de toute nature (qui visent entre autres les eaux usées autres que domestiques qui sans être nécessairement des eaux de piscine relèvent également des dispositions de l'article L.1331.10 du Code de la Santé Publique) doivent être évacuées par des canalisations souterraines au réseau public d'assainissement situé au droit du terrain d'assiette, en respectant ses caractéristiques et dans des conditions conformes à la réglementation d'hygiène en vigueur.

En cas de surcharge du réseau d'assainissement collectif, les constructions et installations peuvent être autorisées, sous réserve que leurs eaux et matières usées soient dirigées vers des dispositifs de traitement individuel agréés et éliminées conformément à la réglementation et aux normes en vigueur. Les études de sol serviront d'orientation à la définition de la filière à mettre en place. Ces dispositifs doivent être conçus de manière à pouvoir être raccordés au réseau d'assainissement collectif. Une fois la capacité du réseau d'assainissement améliorée, le pétitionnaire devra, dans un délai de 10 ans, se raccorder au réseau d'assainissement collectif.

En secteur d'assainissement non collectif

En l'absence de réseau collectif et seulement dans ce cas, les constructions et installations peuvent être autorisées, sous réserve que leurs eaux et matières usées soient dirigées sur des dispositifs de traitement individuel agréés et éliminées conformément à la réglementation et aux normes en vigueur, et à condition que la taille et la nature hydrogéologique du terrain le permettent. Les études de sol serviront d'orientation à la définition de la filière à mettre en place.

¹ « Le propriétaire dont les fonds sont enclavés et qui n'a sur la voie publique aucune issue, ou qu'une issue insuffisante, soit pour l'exploitation agricole, industrielle ou commerciale de sa propriété, soit pour la réalisation d'opérations de construction ou de lotissement, est fondé à réclamer sur les fonds de ses voisins un passage suffisant pour assurer la desserte complète de ses fonds, à charge d'une indemnité proportionnée au dommage qu'il peut occasionner ».

Concernant les routes départementales, pour les dispositifs d'assainissement non collectifs, si le réseau collectif n'existe pas, il sera nécessaire d'obtenir une permission de rejet conformément au règlement départemental de voirie.

Eaux pluviales :

Les aménagements réalisés sur tout terrain ne doivent pas faire obstacle au libre écoulement des eaux pluviales.

Concernant les routes départementales, quel que soit le projet de construction créé, le rejet des eaux pluviales dans les systèmes d'assainissement des routes départementales ne devra pas excéder 3 litres par seconde par hectare.

ELECTRICITE ET AUTRES RESEAUX

Le raccordement des constructions aux réseaux de téléphone, d'électricité et de télédistribution doit être réalisé en souterrain jusqu'à la limite du domaine public.

ARTICLE UD 5 – CARACTERISTIQUES DES TERRAINS

Néant.

ARTICLE UD 6 – IMPLANTATION DES CONSTRUCTIONS PAR RAPPORT AUX VOIES ET EMPRISES PUBLIQUES

Toute construction ou installation doit respecter un recul minimum de **10 mètres** par rapport à l'alignement des voies et emprises publiques existantes, à modifier ou à créer destinées à recevoir une circulation motorisée.

La création d'accès le long des routes départementales devra faire l'objet d'une autorisation du Département (contact : Centre routier départemental) au titre de l'article 21 du règlement départemental de voirie.

ARTICLE UD 7 – IMPLANTATION DES CONSTRUCTIONS PAR RAPPORT AUX LIMITES SEPARATIVES

La distance comptée horizontalement de tout point de la construction au point le plus proche d'une limite sur laquelle il n'est pas implanté, doit être au moins égale à sa demi-hauteur avec un minimum de **3 mètres**.

Cette règle n'est pas imposée pour :

- les aménagements, extensions et reconstructions de bâtiments existants avant l'entrée en vigueur du présent P.L.U,
- les constructions à usage d'équipement collectif et les ouvrages techniques nécessaires au fonctionnement des services collectifs,
- les piscines non couvertes.

ARTICLE UD 8 – IMPLANTATION DES CONSTRUCTIONS LES UNES PAR RAPPORT AUX AUTRES SUR UNE MEME PROPRIETE

Non réglementé.

ARTICLE UD 9 – EMPRISE AU SOL

L'emprise au sol des constructions ne doit pas être supérieure à ce qu'il est possible de créer en application de l'ensemble des règles de la zone UD.

Est autorisée, l'extension de bâtiments d'habitation existants, dans la limite de 30% de surface de plancher existante, limité à 50m², et la surface de plancher totale du bâtiment, y compris l'existant, ne pourra être supérieure à 250 m².

ARTICLE UD 10 – HAUTEUR MAXIMUM DES CONSTRUCTIONS

Définition :

Pour les constructions édifiées en premier rang le long des voies et emprises publiques, la hauteur se mesure à l'égout des couvertures en façade sur rue, au trottoir.

Dans les autres cas, il s'agit de la hauteur maximale à l'égout des couvertures de la construction par rapport au terrain naturel.

La hauteur maximale à l'égout est fixée à **7 mètres (R+1)** pour les bâtiments d'habitation, et est non réglementée pour les autres bâtiments.

Ces dispositions ne s'appliquent pas à la réhabilitation et la reconstruction à l'identique en cas de sinistre des bâtiments ne respectant pas les prescriptions du PLU.

La hauteur maximale à l'égout des annexes est fixée à **3.50 mètres** par rapport au terrain naturel. Par ailleurs la hauteur de ces constructions ne devra pas dépasser la hauteur de la construction principale.

ARTICLE UD 11 – ASPECT EXTERIEUR

PRINCIPES

En aucun cas, les constructions et installations ne doivent, par leur situation, leurs dimensions ou leur aspect extérieur, porter atteinte au caractère ou à l'intérêt des lieux avoisinants, aux sites, aux paysages naturels ou urbains ainsi qu'à la conservation des perspectives monumentales.

Les constructions doivent présenter une simplicité de volume, une unité d'aspect et de matériaux en harmonie avec les constructions avoisinantes.

La forme des bâtiments sera simple et extérieurement justifiée par les impératifs techniques liés à la nature de la construction.

Les serres et les bâtiments de type tunnel sont autorisés.

REGLES

Façades

Les matériaux fabriqués en vue d'être recouverts d'un parement ou d'enduits ne peuvent être laissés apparents sur les parements extérieurs des constructions ni sur les clôtures, hormis la pierre de taille.

Les façades latérales et postérieures des constructions doivent être traitées avec le même soin que les façades principales et en harmonie avec elles.

En aucun cas les surfaces extérieures pleines ne peuvent être brillantes. L'emploi de teintes vives (blanc pur et autres) sur les surfaces extérieures est interdit.

Construction à usage d'habitation :

Les matériaux à utiliser seront de même nature : pierres de Gironde, enduits de teintes proches de celles de la pierre de Gironde. Une autre couleur peut cependant être admise en complément pour des éléments de décors (contours de fenêtre, de porte, etc.).

L'emploi à nu de matériaux destinés à être recouverts (carreaux de plâtre, briques creuses, parpaing, etc.) est interdit.

Les décors anciens, bandeaux, sculptures, ferronneries, linteaux, chaînages, garde-corps, grilles, menuiseries et serrureries anciennes de qualité devront être maintenus et restaurés.

Toitures

Construction à usage d'habitation :

Les couvertures n'excéderont pas une pente de 40 %.

Les toitures terrasses sont interdites.

Les équipements nécessaires à l'exploitation des énergies renouvelables, notamment les capteurs solaires, sont autorisés.

Les constructions devront proposées au moins deux pentes, à l'exception des annexes de moins de 20 m² de surface de plancher.

Les couvertures seront réalisées avec des matériaux traditionnels utilisés dans le pays : tuiles type canal, romanes, ou similaires, de teinte terre cuite naturelle.

Bâtiments annexes

Les garages, abris, remises sont soumis aux mêmes règles d'aspect que les constructions principales.

Clôtures

Les clôtures seront constituées :

- soit d'un mur plein. Ces murs pleins devront être de même couleur que le bâtiment principal et auront une hauteur maximale de 2 mètres,
- soit par des haies vives, grilles, grillages ou tout autre dispositif à claire voie,
- soit par un mur plein de même couleur que le bâtiment principal, surplombé d'une grille, d'un grillage ou de tout autre dispositif à claire voie.

A l'angle de deux routes, les problèmes de visibilité devront être pris en compte lors de l'édification des clôtures.

Équipements techniques privés

L'implantation des équipements techniques privés (énergie renouvelable notamment) doit être le moins perceptible possible depuis l'espace public.

La démolition, l'entretien et/ou la restauration d'éléments de paysage ou de patrimoine repérés au plan de zonage (comme élément à préserver au titre de l'article L.151-19 du code de l'urbanisme) sont soumis à déclaration.

ARTICLE UD 12 – STATIONNEMENT

Le stationnement des véhicules correspondant aux besoins des constructions doit être assuré en dehors des voies publiques.

Pour les constructions nécessaires aux services publics ou d'intérêt collectif, le nombre de places de stationnement à réaliser est déterminé en tenant compte :

- De leur nature (y compris autocars/autobus et 2 roues),
- Du taux et du rythme de leur fréquentation,
- De leur situation géographique au regard des parkings publics existant à proximité,
- De leur regroupement et du taux de foisonnement envisageable (usage non simultané).

ARTICLE UD 13 – ESPACES LIBRES ET PLANTATIONS, ESPACES BOISES CLASSES

Des rideaux de végétation d'essences locales doivent être prévus afin d'atténuer l'impact des constructions ou des installations qui ne sont pas à vocation d'habitation.

Section 3 – Possibilités maximales d'occupation des sols

ARTICLE UD 14 – COEFFICIENT D'OCCUPATION DU SOL

Néant.

ARTICLE UD 15 - OBLIGATIONS IMPOSEES AUX CONSTRUCTIONS, TRAVAUX, INSTALLATIONS ET AMENAGEMENTS, EN MATIERE DE PERFORMANCES ENERGETIQUES ET ENVIRONNEMENTALES

Non réglementé.

ARTICLE UD 16 - OBLIGATIONS IMPOSEES AUX CONSTRUCTIONS, TRAVAUX, INSTALLATIONS ET AMENAGEMENTS, EN MATIERE D'INFRASTRUCTURES ET RESEAUX DE COMMUNICATIONS ELECTRONIQUES

Non réglementé.

ZONE UE

La zone UE reconnaît les secteurs d'accueil des constructions et installations nécessaires aux services publics (service à la personne, salle polyvalente, espaces publics, équipements scolaires et périscolaires, ...),

Section 1 – Nature de l'occupation et de l'utilisation du sol

ARTICLE UE 1 - OCCUPATIONS ET UTILISATIONS DU SOL INTERDITES

Sont interdites les occupations et utilisations du sol suivantes :

- a) Les constructions destinées :
 - à l'industrie,
 - à l'artisanat,
 - à l'hôtellerie,
 - aux entrepôts
 - à l'exploitation agricole ou forestière.
- b) La création de terrains de camping.
- c) L'installation de caravanes isolées à usage d'habitation lorsque la durée de cette installation est supérieure à trois mois par an.
- d) L'ouverture et l'exploitation de carrières ou de gravières.
- e) Les Parcs Résidentiels de Loisirs.
- f) Les Habitations Légères de Loisirs.
- g) Les éoliennes de plus de 12 mètres de hauteur.

ARTICLE UE 2 - OCCUPATIONS ET UTILISATIONS DU SOL SOUMISES A DES CONDITIONS PARTICULIÈRES

Sont autorisées sous conditions les occupations et utilisations du sol suivantes :

Les constructions à usage d'habitat à condition :

- d'être destinées aux personnes dont la présence permanente sur le site est nécessaire et directement liée aux activités de la zone UE,
- que leur emprise au sol ne dépasse pas un maximum de 100 m² par logement.

Les affouillements et les exhaussements du sol sont autorisés dès lors que leur hauteur absolue est inférieure ou égale à 1 mètre.

Concernant le risque naturel par remontées de nappes, des précautions doivent être prises pour éviter les dégâts les plus importants :

- Éviter la construction d'habitation dans les vallées sèches, ainsi que dans les dépressions des plateaux calcaires,

- Déconseiller la réalisation de sous-sol dans les secteurs sensibles, ou réglementer leur conception (préconiser que le sous-sol soit non étanche, que le circuit électrique soit muni de coupe-circuit sur l'ensemble des phases d'alimentation, y réglementer l'installation des chaudières et des cuves de combustible, y réglementer le stockage des produits chimiques, des phytosanitaires et des produits potentiellement polluants...),
- Ne pas prévoir d'aménagements de type collectifs (routes, voies ferrées, trams, édifices publics, etc.) dans ces secteurs,
- Mettre en place un système de prévision du phénomène. Dans les zones sensibles à de tels phénomènes, un tel système doit être basé sur l'observation méthodique des niveaux de l'eau des nappes superficielles.

Concernant le risque naturel « retrait - gonflement des sols », des précautions doivent être prises pour éviter les dégâts les plus importants :

1) Les fondations sur semelle doivent être suffisamment profondes pour s'affranchir de la zone superficielle où le sol est sensible à l'évaporation. A titre indicatif, on considère que cette profondeur d'ancrage, qui doit être au moins égale à celle imposée par la mise hors gel, doit atteindre au minimum 0,80 m en zone d'aléa faible à moyen et 1,20 m en zone d'aléa fort. Une construction sur vide sanitaire ou avec sous-sol généralisé est préférable à un simple dallage sur terre-plein. Un radier généralisé, conçu et réalisé dans les règles de l'art, peut aussi constituer une bonne alternative à un approfondissement des fondations.

2) Les fondations doivent être ancrées de manière homogène sur tout le pourtour du bâtiment (ceci vaut notamment pour les terrains en pente (où l'ancrage aval doit être au moins aussi important que l'ancrage amont) ou à sous-sol hétérogène. En particulier, les sous-sols partiels qui induisent des hétérogénéités d'ancrage sont à éviter à tout prix.

3) La structure du bâtiment doit être suffisamment rigide pour résister à des mouvements différentiels, d'où l'importance des chaînages horizontaux (haut et bas) et verticaux.

4) Deux éléments de construction accolés, fondés de manière différente ou exerçant des charges variables, doivent être désolidarisés et munis de joints de rupture sur toute leur hauteur pour permettre des mouvements différentiels.

5) Tout élément de nature à provoquer des variations saisonnières d'humidité du terrain (arbre, drain, pompage ou au contraire infiltration localisée d'eaux pluviales ou d'eaux usées) doit être le plus éloigné possible de la construction. On considère en particulier que l'influence d'un arbre s'étend jusqu'à une distance égale à au moins sa hauteur à maturité.

6) Sous la construction, le sol est à l'équilibre hydrique alors que tout autour il est soumis à évaporation saisonnière, ce qui tend à induire des différences de teneur en eau au droit des fondations. Pour l'éviter, il convient d'entourer la construction d'un dispositif, le plus large possible, sous forme de trottoir périphérique ou de géomembrane enterrée, qui protège sa périphérie immédiate de l'évaporation.

7) En cas de source de chaleur en sous-sol (chaudière notamment), les échanges thermiques à travers les parois doivent être limités par une isolation adaptée pour éviter d'aggraver la dessiccation du terrain en périphérie. Il peut être préférable de positionner de cette source de chaleur le long des murs intérieurs.

8) Les canalisations enterrées d'eau doivent pouvoir subir des mouvements différentiels sans risque de rompre, ce qui suppose notamment des raccords souples au niveau des points durs.

Section 2 – Conditions de l'occupation du sol

ARTICLE UE 3 – ACCES ET VOIRIE

ACCES

Les accès doivent présenter des caractéristiques permettant de satisfaire aux exigences de la sécurité, de la défense contre l'incendie et de la protection civile (lorsque l'accès permet la desserte de plus d'un logement, il doit être constitué d'une voie d'au moins 3,50 m de largeur ne comportant ni virage de rayon inférieur à 11 m, ni passage sous porche de hauteur inférieure à 3,50 m).

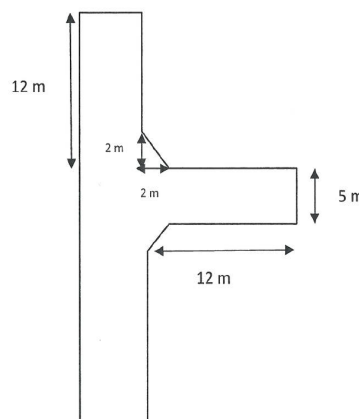
VOIRIE

L'ouverture d'une voie carrossable sera refusée lorsque son raccordement à la voie existante peut constituer un danger pour la circulation.

Les caractéristiques des voies de desserte doivent permettre de satisfaire aux règles minimales de défense contre l'incendie, de protection civile, brancardage, collecte des ordures ménagères, et des objets encombrants, à la destination de la zone, etc.

Ainsi, la création de voies publiques ou privées ouvertes à la circulation automobile et susceptibles d'être incluses dans la voirie communale, est soumise à la condition suivante : **la largeur minimale de chaussée est de 5 m.**

En cas de création d'une ou plusieurs voies en impasse, celles-ci doivent être aménagées, de telle sorte que les véhicules puissent effectuer un demi-tour par une aire de manœuvre de 10 m de rayon minimum ou par une aire de manœuvre dont les dimensions sont :



ARTICLE UE 4 – DESSERTE PAR LES RESEAUX

EAU POTABLE

Toute construction ou installation qui requiert une desserte en eau potable doit être alimentée par branchement sur une conduite publique de distribution de caractéristiques suffisantes, située au droit du terrain d'assiette, et être équipée d'un dispositif anti-retour d'eau.

ASSAINISSEMENT

Le raccordement au réseau public d'assainissement sera de type séparatif.

■ **Eaux usées :**

Les eaux usées de toute nature (qui visent entre autres les eaux usées autres que domestiques) doivent être évacuées par des canalisations souterraines au réseau public d'assainissement situé au droit du terrain d'assiette, en respectant ses caractéristiques et dans des conditions conformes à la réglementation d'hygiène en vigueur.

En cas de surcharge du réseau d'assainissement collectif, les constructions et installations peuvent être autorisées, sous réserve que leurs eaux et matières usées soient dirigées vers des dispositifs de traitement individuel agréés et éliminées conformément à la réglementation et aux normes en vigueur. Les études de sol serviront d'orientation à la définition de la filière à mettre en place. Ces dispositifs doivent être conçus de manière à pouvoir être raccordés au réseau d'assainissement collectif. Une fois la capacité du réseau d'assainissement améliorée, le pétitionnaire devra, dans un délai de 10 ans, se raccorder au réseau d'assainissement collectif.

Concernant les routes départementales, pour les dispositifs d'assainissement non collectifs, si le réseau collectif n'existe pas, il sera nécessaire d'obtenir une permission de rejet conformément au règlement départemental de voirie.

■ **Eaux pluviales :**

Les aménagements réalisés sur un terrain ne doivent pas faire obstacle au libre écoulement des eaux pluviales (articles 640 et 641 du Code Civil).

Lorsqu'il existe un réseau collectif spécifique apte à recueillir les eaux pluviales, les aménagements sur le terrain doivent garantir leurs évacuations dans ledit réseau. Ces dispositions s'appliquent également aux eaux de vidange des piscines.

Concernant les routes départementales, quel que soit le projet de construction créé, le rejet des eaux pluviales dans les systèmes d'assainissement des routes départementales ne devra pas excéder 3 litres par seconde par hectare.

ELECTRICITE

Toute construction nouvelle qui requiert une desserte en électricité doit être alimentée dans des conditions répondant à ses besoins par branchement sur une ligne publique de distribution, située au droit du terrain d'assiette.

Le raccordement des constructions aux réseaux de téléphone, d'électricité et de télédistribution doit être réalisé en souterrain jusqu'à la limite du domaine public.

ARTICLE UE 5 – CARACTERISTIQUES DES TERRAINS

Néant.

ARTICLE UE 6 – IMPLANTATION DES CONSTRUCTIONS PAR RAPPORT AUX VOIES ET EMPRISES PUBLIQUES

Recul par rapport aux routes départementales hors agglomération :

Toute construction ou installation doit respecter un recul minimum de **8 mètres** par rapport à l'axe des voies et emprises publiques destinées à recevoir une circulation motorisée.

Recul par rapport aux routes départementales en agglomération et par rapport à toutes les autres voies et emprises publiques :

Toute construction ou installation doit respecter un recul minimum de **5 mètres** par rapport à l'alignement des voies et emprises publiques existantes, à modifier ou à créer destinées à recevoir une circulation motorisée.

Toutefois, des implantations différentes peuvent être admises dans tous les cas :

- dans le cas d'aménagement ou d'extension de bâtiments existants qui ne sont pas implantés selon les prescriptions du P.L.U.,
- pour les bâtiments et ouvrages liés au fonctionnement des services publics ou d'intérêt collectif lorsque leurs caractéristiques techniques l'imposent.

La création d'accès le long des routes départementales devra faire l'objet d'une autorisation du Département (contact : Centre routier départemental) au titre de l'article 21 du règlement départemental de voirie.

ARTICLE UE 7 – IMPLANTATION DES CONSTRUCTIONS PAR RAPPORT AUX LIMITES SEPARATIVES

Les constructions peuvent être **implantées sur l'une des limites séparatives de propriété, en ordre continu ou semi-continu.**

Dans le cas contraire, la distance comptée horizontalement de tout point d'une construction (hormis les piscines) au point de la limite parcellaire qui en est le plus rapprochée doit être au moins égale à **3 mètres**.

Toutefois, des implantations différentes peuvent être admises :

- dans le cas de reconstruction, aménagement ou extension de bâtiments existants qui ne sont pas implantés selon les prescriptions du P.L.U.,
- pour les bâtiments et ouvrages liés au fonctionnement des services publics lorsque leurs caractéristiques techniques l'imposent.

ARTICLE UE 8 – IMPLANTATION DES CONSTRUCTIONS LES UNES PAR RAPPORT AUX AUTRES SUR UNE MEME PROPRIETE

Non réglementé.

ARTICLE UE 9 – EMPRISE AU SOL

Non réglementé.

ARTICLE UE 10 – HAUTEUR MAXIMUM DES CONSTRUCTIONS

Définition :

Pour les constructions édifiées en premier rang le long des voies et emprises publiques, la hauteur se mesure à l'égout des couvertures en façade sur rue, au trottoir.

Dans les autres cas, il s'agit de la hauteur maximale à l'égout des couvertures de la construction par rapport au terrain naturel.

La hauteur maximale des constructions ne pourra excéder **9 mètres**.

Ces dispositions ne s'appliquent pas à la réhabilitation et la reconstruction à l'identique en cas de sinistre des bâtiments ne respectant pas les prescriptions du PLU.

ARTICLE UE 11 – ASPECT EXTERIEUR

Toute construction ou installation doit respecter les principes et règles suivantes :

PRINCIPES

L'aspect esthétique des constructions nouvelles ainsi que les adjonctions ou modifications de constructions existantes doivent être étudiés de manière à assurer leur parfaite intégration dans le paysage urbain.

Les parties de constructions édifiées en superstructure, telles que cheminées, ventilation, réfrigération, puits de jour, sorties de secours, etc. doivent s'intégrer dans la composition architecturale de la construction.

Les dispositions architecturales favorisant la production d'énergie renouvelable et l'économie des ressources naturelles sont acceptées.

L'aspect et les couleurs des matériaux de parement et des peintures extérieures doivent s'harmoniser entre elles et ne pas porter atteinte au caractère des sites ou paysages urbains.

REGLES

Parements extérieurs

Les matériaux à utiliser seront de même nature : pierres de Gironde, enduits de teintes proches de celles de la pierre de Gironde. Une autre couleur peut cependant être admise en complément pour des éléments de décors (contours de fenêtre, de porte, etc.).

Dans le cas d'adjonction ou de constructions annexes, les matériaux employés doivent être de même aspect que la construction principale.

L'emploi à nu de matériaux destinés à être recouverts (carreaux de plâtre, briques creuses, parpaing, etc.) est interdit.

Les décors anciens, bandeaux, sculptures, ferronneries, linteaux, chaînages, garde-corps, grilles, menuiseries et serrureries anciennes de qualité devront être maintenus et restaurés.

Toitures

Les couvertures n'excéderont pas une pente de 40 %.

Les toitures terrasses sont cependant autorisées.

En dehors des toitures terrasses, les constructions devront proposer au moins deux pentes, à l'exception des annexes de moins de 20 m² de surface de plancher.

Les équipements nécessaires à l'exploitation des énergies renouvelables, notamment les capteurs solaires, sont autorisés.

Les couvertures seront réalisées avec des matériaux traditionnels utilisés dans le pays : tuiles type canal, romanes, ou similaires, de teinte terre cuite naturelle.

Clôtures

Les clôtures anciennes constituées d'un muret et d'un dispositif à claire voie seront maintenues et/ou restaurées.

La hauteur maximale des **clôtures séparatives et des clôtures édifiées à l'alignement des voies publiques** est de **2 mètres**.

Les clôtures édifiées à l'alignement des voies publiques seront constituées :

- dans le cas où elles sont destinées à assurer la continuité du bâti sur la voie, d'un mur plein d'une hauteur maximale de 2 mètres
- dans les autres cas, d'un mur bahut d'une hauteur maximale de 0,80 m surplombé par un grillage, une grille ou tout autre dispositif à claire-voie.

Pour les parties construites (mur plein et mur bahut) l'emploi à nu de matériaux destiné à être recouverts (carreaux de plâtre, briques creuses, parpaing, etc...) est interdit. Ces parties construites devront présenter la même teinte que la construction principale.

La démolition, l'entretien et/ou la restauration d'éléments de paysage ou de patrimoine repérés au plan de zonage (comme élément à préserver au titre de l'article L.151-19 du code de l'urbanisme) sont soumis à autorisation.

Équipements techniques privés

L'implantation des équipements techniques privés (énergie renouvelable notamment) doit être le moins perceptible possible depuis l'espace public.

La démolition, l'entretien et/ou la restauration d'éléments de paysage ou de patrimoine repérés au plan de zonage (comme élément à préserver au titre de l'article L.151-19 du code de l'urbanisme) sont soumis à autorisation.

ARTICLE UE 12 – STATIONNEMENT

Afin d'assurer, en dehors des voies publiques, le stationnement des véhicules correspondant aux besoins des constructions et installations, la superficie à prendre en compte pour le stationnement d'un véhicule étant de 12,5 m², y compris les accès, il est exigé au moins :

- **pour les constructions destinées aux bureaux** : 1 place par tranche de 40 m² de surface de plancher de bureaux créée.
- **pour les constructions destinées à l'hébergement** : 1 place par tranche de 20 m² de surface de plancher créée.
- **pour les autres constructions nécessaires aux services publics ou d'intérêt collectif**, Le nombre de places de stationnement à réaliser est déterminé en tenant compte :
 - De leur nature (y compris autocars/autobus et 2 roues),
 - Du taux et du rythme de leur fréquentation,
 - De leur situation géographique au regard des parkings publics existant à proximité,
 - De leur regroupement et du taux de foisonnement envisageable (usage non simultané).

A ces places de stationnement s'ajoutent les aires pour la manœuvre et le stationnement des autocars et des véhicules de livraison, ainsi que les garages ou abris pour les deux roues.

ARTICLE UE 13 – ESPACES LIBRES ET PLANTATIONS, ESPACES BOISES CLASSES

Les aires de stationnement doivent être plantées à raison d'au moins un arbre de moyenne tige pour 4 emplacements.

Afin de préserver la biodiversité et les écosystèmes locaux, les essences végétales seront locales, diversifiées et adaptées aux conditions du sol et du climat.

Section 3 – Possibilités maximales d'occupation des sols

ARTICLE UE 14 – COEFFICIENT D'OCCUPATION DU SOL

Néant.

ARTICLE UE 15 - OBLIGATIONS IMPOSEES AUX CONSTRUCTIONS, TRAVAUX, INSTALLATIONS ET AMENAGEMENTS, EN MATIERE DE PERFORMANCES ENERGETIQUES ET ENVIRONNEMENTALES

Les constructions devront prendre en compte les objectifs du développement durable et de la préservation de l'environnement suivants :

- intégrer des dispositifs de récupération de l'eau de pluie,
- orienter les bâtiments pour favoriser la récupération des apports solaires et valoriser la lumière naturelle pour limiter les dépenses énergétiques.

ARTICLE UE 16 - OBLIGATIONS IMPOSEES AUX CONSTRUCTIONS, TRAVAUX, INSTALLATIONS ET AMENAGEMENTS, EN MATIERE D'INFRASTRUCTURES ET RESEAUX DE COMMUNICATIONS ELECTRONIQUES

Non réglementé.

ZONE UY

La zone UY est à vocation d'activités économiques.

Elle accueille des constructions et installations à vocation professionnelle ou d'accueil du public, pour satisfaire aux besoins de l'activité économique.

Cette zone comprend **trois secteurs** :

- **secteur UYc** : secteur accueillant des activités économiques à vocation commerciale et de services.
- **secteur UYa** : secteur accueillant des activités économiques à vocation artisanale et industrielle.
- **secteur UYx** : secteur accueillant des activités économiques à vocation mixte.

Section 1 – Nature de l'occupation et de l'utilisation du sol

ARTICLE UY 1 - OCCUPATIONS ET UTILISATIONS DU SOL INTERDITES

Sont interdites les occupations et utilisations du sol suivantes :

- a) Les constructions nouvelles destinées :
 - à l'artisanat hormis **en secteur UYa et UYx**,
 - à l'industrie hormis **en secteur UYa et UYx**,
 - au commerce hormis **en secteur UYc et UYx**,
 - à l'hôtellerie hormis **en secteur UYc et UYx**,
 - à l'exploitation agricole ou forestière.
- b) La création de terrains de camping.
- c) L'installation de caravanes isolées à usage d'habitation lorsque la durée de cette installation est supérieure à trois mois par an.
- d) L'ouverture et l'exploitation de carrières ou de gravières.
- e) Les Parcs Résidentiels de Loisirs.
- f) Les Habitations Légères de Loisirs.
- g) Les éoliennes de plus de 12 mètres de hauteur.

ARTICLE UY 2 - OCCUPATIONS ET UTILISATIONS DU SOL SOUMISES A DES CONDITIONS PARTICULIÈRES

Les constructions à usage d'habitat à condition :

- d'être destinées à l'entretien et au gardiennage nécessaires et directement liés aux activités autorisées dans les différents secteurs et que la surface de plancher soit d'un maximum de 50m².
- d'être incorporés au volume de l'opération, sans extension de bâtiment.
- d'édifier une seule construction à usage d'hébergement destiné au gardiennage par opération d'ensemble.

Les constructions et installations nécessaires aux services publics ou d'intérêt collectif sont autorisées ainsi que les travaux de maintenance ou de modification de ces ouvrages pour des exigences fonctionnelles et/ou techniques.

Les exhaussements et affouillements de sol sont autorisés pour les constructions et installations nécessaires au fonctionnement des services publics.

Concernant le risque naturel par remontées de nappes, des précautions doivent être prises pour éviter les dégâts les plus importants :

- Éviter la construction d'habitation dans les vallées sèches, ainsi que dans les dépressions des plateaux calcaires,
- Déconseiller la réalisation de sous-sol dans les secteurs sensibles, ou réglementer leur conception (préconiser que le sous-sol soit non étanche, que le circuit électrique soit muni de coupe-circuit sur l'ensemble des phases d'alimentation, y réglementer l'installation des chaudières et des cuves de combustible, y réglementer le stockage des produits chimiques, des phytosanitaires et des produits potentiellement polluants...),
- Ne pas prévoir d'aménagements de type collectifs (routes, voies ferrées, trams, édifices publics, etc.) dans ces secteurs,
- Mettre en place un système de prévision du phénomène. Dans les zones sensibles à de tels phénomènes, un tel système doit être basé sur l'observation méthodique des niveaux de l'eau des nappes superficielles.

Concernant le risque naturel « retrait - gonflement des sols », des précautions doivent être prises pour éviter les dégâts les plus importants :

1) Les fondations sur semelle doivent être suffisamment profondes pour s'affranchir de la zone superficielle où le sol est sensible à l'évaporation. A titre indicatif, on considère que cette profondeur d'ancrage, qui doit être au moins égale à celle imposée par la mise hors gel, doit atteindre au minimum 0,80 m en zone d'aléa faible à moyen et 1,20 m en zone d'aléa fort. Une construction sur vide sanitaire ou avec sous-sol généralisé est préférable à un simple dallage sur terre-plein. Un radier généralisé, conçu et réalisé dans les règles de l'art, peut aussi constituer une bonne alternative à un approfondissement des fondations.

2) Les fondations doivent être ancrées de manière homogène sur tout le pourtour du bâtiment (ceci vaut notamment pour les terrains en pente (où l'ancrage aval doit être au moins aussi important que l'ancrage amont) ou à sous-sol hétérogène. En particulier, les sous-sols partiels qui induisent des hétérogénéités d'ancrage sont à éviter à tout prix.

3) La structure du bâtiment doit être suffisamment rigide pour résister à des mouvements différentiels, d'où l'importance des chaînages horizontaux (haut et bas) et verticaux.

4) Deux éléments de construction accolés, fondés de manière différente ou exerçant des charges variables, doivent être désolidarisés et munis de joints de rupture sur toute leur hauteur pour permettre des mouvements différentiels.

5) Tout élément de nature à provoquer des variations saisonnières d'humidité du terrain (arbre, drain, pompage ou au contraire infiltration localisée d'eaux pluviales ou d'eaux usées) doit être le plus éloigné possible de la construction. On considère en particulier que l'influence d'un arbre s'étend jusqu'à une distance égale à au moins sa hauteur à maturité.

6) Sous la construction, le sol est à l'équilibre hydrique alors que tout autour il est soumis à évaporation saisonnière, ce qui tend à induire des différences de teneur en eau au droit des fondations. Pour l'éviter, il convient d'entourer la construction d'un dispositif, le plus large possible, sous forme de trottoir périphérique ou de géomembrane enterrée, qui protège sa périphérie immédiate de l'évaporation.

- 7) En cas de source de chaleur en sous-sol (chaudière notamment), les échanges thermiques à travers les parois doivent être limités par une isolation adaptée pour éviter d'aggraver la dessiccation du terrain en périphérie. Il peut être préférable de positionner de cette source de chaleur le long des murs intérieurs.
- 8) Les canalisations enterrées d'eau doivent pouvoir subir des mouvements différentiels sans risque de rompre, ce qui suppose notamment des raccords souples au niveau des points durs.

Section 2 – Conditions de l'occupation du sol

ARTICLE UY 3 – ACCES ET VOIRIE

ACCES

Les accès doivent présenter des caractéristiques permettant de satisfaire aux exigences de la sécurité, de la défense contre l'incendie et de la protection civile.

VOIRIE

Les terrains doivent être desservis par des voies publiques ou privées dans des conditions répondant à son importance ou à la destination des constructions ou des aménagements envisagés.

Les caractéristiques des voies de desserte doivent permettre de satisfaire aux règles minimales de défense contre l'incendie, de protection civile, brancardage, collecte des ordures ménagères, et des objets encombrants, etc.

ARTICLE UY 4 – DESSERTE PAR LES RESEAUX

EAU POTABLE

Toute construction ou installation qui requiert une desserte en eau potable doit être alimentée par branchement sur une conduite publique de distribution de caractéristiques suffisantes, située au droit du terrain d'assiette, et être équipée d'un dispositif anti-retour d'eau.

ASSAINISSEMENT

■ Eaux usées

En l'absence de réseau collectif et seulement dans ce cas, les constructions et installations peuvent être autorisées, sous réserve que leurs eaux et matières usées soient dirigées sur des dispositifs de traitement individuel agréés et éliminées conformément à la réglementation et aux normes en vigueur, et à condition que la taille et la nature hydrogéologique du terrain le permettent. Des études de sol à la parcelle serviront d'orientation à la définition de la filière à mettre en place.

En cas de surcharge du réseau d'assainissement collectif, les constructions et installations peuvent être autorisées, sous réserve que leurs eaux et matières usées soient dirigées vers des dispositifs de traitement individuel agréés et éliminées conformément à la réglementation et aux normes en vigueur. Les études de sol serviront d'orientation à la définition de la filière à mettre en place. Ces dispositifs doivent être conçus de manière à pouvoir être raccordés au réseau d'assainissement collectif. Une fois la capacité du réseau d'assainissement améliorée, le pétitionnaire devra, dans un délai de 10 ans, se raccorder au réseau d'assainissement collectif.

Concernant les routes départementales, pour les dispositifs d'assainissement non collectifs, si le réseau collectif n'existe pas, il sera nécessaire d'obtenir une permission de rejet conformément au règlement départemental de voirie.

■ Eaux pluviales

Les aménagements réalisés sur un terrain ne doivent pas faire obstacle au libre écoulement des eaux pluviales conformément aux dispositions du Code Civil¹.

Afin de ne pas surcharger les réseaux hydrauliques existants, les aménagements réalisés sur tout terrain doivent être tels qu'ils garantissent une infiltration sur le site des eaux de pluies provenant des surfaces imperméabilisées.

Concernant les routes départementales, quel que soit le projet de construction créé, le rejet des eaux pluviales dans les systèmes d'assainissement des routes départementales ne devra pas excéder 3 litres par seconde par hectare.

ELECTRICITE

Toute construction nouvelle qui requiert une desserte en électricité doit être alimentée en électricité dans des conditions répondant à ses besoins par branchement sur une ligne publique de distribution, située au droit du terrain d'assiette.

Le raccordement des constructions aux réseaux de téléphone, d'électricité et de télédistribution doit être réalisé en souterrain jusqu'à la limite du domaine public.

ARTICLE UY 5 – CARACTERISTIQUES DES TERRAINS

Néant.

ARTICLE UY 6 – IMPLANTATION DES CONSTRUCTIONS PAR RAPPORT AUX VOIES ET EMPRISES PUBLIQUES

Toute construction ou installation doit respecter un recul minimum de **15 mètres** par rapport à l'alignement des routes départementales.

Toute construction ou installation doit respecter un recul minimum de **8 mètres** par rapport à l'alignement des voies et emprises publiques existantes, à modifier ou à créer destinées à recevoir une circulation motorisée autres que départementales.

1 « Les fonds inférieurs sont assujettis envers ceux qui sont plus élevés à recevoir les eaux qui en découlent naturellement sans que la main de l'homme y ait contribué.

Le propriétaire inférieur ne peut point élever de digue qui empêche cet écoulement.

Le propriétaire supérieur ne peut rien faire qui aggrave la servitude du fonds inférieur. »

« Tout propriétaire a le droit d'user et de disposer des eaux pluviales qui tombent sur son fonds.

Si l'usage de ces eaux ou la direction qui leur est donnée aggrave la servitude naturelle d'écoulement établie par l'article 640, une indemnité est due au propriétaire du fonds inférieur.

La même disposition est applicable aux eaux de sources nées sur un fonds.

Lorsque, par des sondages ou des travaux souterrains, un propriétaire fait surgir des eaux dans son fonds, les propriétaires des fonds inférieurs doivent les recevoir ; mais ils ont droit à une indemnité en cas de dommages résultant de leur écoulement.

Les maisons, cours, jardins, parcs et enclos appartenant aux habitations ne peuvent être assujettis à aucune aggravation de la servitude d'écoulement dans les cas prévus par les paragraphes précédents.

Les contestations auxquelles peuvent donner lieu l'établissement et l'exercice des servitudes prévues par ces paragraphes et le règlement, s'il y a lieu, des indemnités dues aux propriétaires des fonds inférieurs sont portées, en premier ressort, devant le juge du tribunal d'instance du canton qui, en prononçant, doit concilier les intérêts de l'agriculture et de l'industrie avec le respect dû à la propriété.

S'il y a lieu à expertise, il peut n'être nommé qu'un seul expert. »

Toutefois, des implantations différentes peuvent être admises dans tous les cas :

- dans le cas d'aménagement ou d'extension de bâtiments existants qui ne sont pas implantés selon les prescriptions du P.L.U.,
- pour les bâtiments et ouvrages liés au fonctionnement des services publics ou d'intérêt collectif lorsque leurs caractéristiques techniques l'imposent.

La création d'accès le long des routes départementales devra faire l'objet d'une autorisation du Département (contact : Centre routier départemental) au titre de l'article 21 du règlement départemental de voirie.

Les règles de prospect et d'implantation ne sont pas applicables aux lignes de transport d'électricité « HTB » (50 kV) faisant l'objet d'un report dans les documents graphiques et mentionnés dans la liste des servitudes.

ARTICLE UY 7 – IMPLANTATION DES CONSTRUCTIONS PAR RAPPORT AUX LIMITES SEPARATIVES

La distance comptée horizontalement de tout point d'une construction au point le plus proche de la limite séparative doit être au moins égale à **3 mètres**.

Les règles de prospect et d'implantation ne sont pas applicables aux lignes de transport d'électricité « HTB » (50 kV) faisant l'objet d'un report dans les documents graphiques et mentionnés dans la liste des servitudes.

ARTICLE UY 8 – IMPLANTATION DES CONSTRUCTIONS LES UNES PAR RAPPORT AUX AUTRES SUR UNE MEME PROPRIETE

Non réglementé.

ARTICLE UY 9 – EMPRISE AU SOL

En secteur UYa : elle est fixée à **50%** de la superficie de l'unité d'implantation située en secteur UYa.

En secteur UYc : elle est fixée à **60%** de la superficie de l'unité d'implantation située en secteur UYc.

En secteur UYx : elle est fixée à **60%** de la superficie de l'unité d'implantation située en secteur UYx.

ARTICLE UY 10 – HAUTEUR MAXIMUM DES CONSTRUCTIONS

Définition :

Pour les constructions édifiées en premier rang le long des voies et emprises publiques, la hauteur se mesure à l'égout des couvertures en façade sur rue, au trottoir.

Dans les autres cas, il s'agit de la hauteur maximale à l'égout des couvertures de la construction par rapport au terrain naturel.

La hauteur n'est pas réglementée pour les constructions et installations nécessaires aux services publics ou d'intérêt collectif dans l'ensemble de la zone, sous-secteurs compris et que les travaux de maintenance

ou de modification de ces ouvrages sont donc également autorisés pour des exigences fonctionnelles et/ou techniques.

En secteurs UYc et UYx : la hauteur maximale des constructions ne pourra excéder **9 mètres**.

Ces dispositions ne s'appliquent pas à la réhabilitation et la reconstruction à l'identique en cas de sinistre des bâtiments ne respectant pas les prescriptions du PLU.

En secteur UYa : non réglementé.

ARTICLE UY 11 – ASPECT EXTERIEUR

REGLES

Parements extérieurs

Les surfaces extérieures pleines (façade) ne peuvent être brillantes. L'emploi de couleurs vives, ainsi que du blanc pur sur les surfaces extérieures est interdit.

Dans le cas d'adjonction ou de constructions annexes, les matériaux employés doivent être de même aspect que l'existant.

L'emploi à nu de matériaux destinés à être recouverts (carreaux de plâtre, briques creuses, parpaing, etc.) est interdit.

Les éléments de menuiserie seront en harmonie avec les constructions existantes.

Toitures

Les couvertures n'excéderont pas une pente de 40 %, cependant les toitures terrasses sont autorisées.

Zone de stockage et dépôts de matériaux

Les zones de stockage et de dépôts de matériaux liés aux activités autorisées ne devront pas être implantées en front de rue. En cas d'impossibilité technique, elles devront être masquées par une haie végétale.

ARTICLE UY 12 – STATIONNEMENT

Afin d'assurer, en dehors des voies publiques, le stationnement des véhicules correspondant aux besoins des constructions et installations, la superficie à prendre en compte pour le stationnement d'un véhicule étant de 12,5 m², y compris les accès, il est exigé au moins :

- **pour les constructions destinées aux bureaux** : 1 place par tranche de 40 m² de surface de plancher de bureaux créée.
- **pour les constructions destinées aux commerces** : la surface affectée au stationnement doit être au moins égale à 70 % de la surface de vente ou d'exposition. Pour les constructions à usage commercial d'au moins 100 m² de surface de vente, il est imposé une place de stationnement pour 25 m² de surface de vente.
- **pour les constructions destinées à l'hébergement hôtelier** : 1 place par tranche de 20 m² de surface de plancher créée.
- **pour les constructions nécessaires aux services publics ou d'intérêt collectif**, Le nombre de places de stationnement à réaliser est déterminé en tenant compte :
 - De leur nature (y compris autocars/autobus et 2 roues),

- Du taux et du rythme de leur fréquentation,
- De leur situation géographique au regard des parkings publics existant à proximité,
- De leur regroupement et du taux de foisonnement envisageable (usage non simultané).

A ces places de stationnement s'ajoutent les aires pour la manœuvre et le stationnement des autocars et des véhicules de livraison, ainsi que les garages ou abris pour les deux roues.

ARTICLE UY 13 – ESPACES LIBRES ET PLANTATIONS, ESPACES BOISES CLASSES

Afin de préserver la biodiversité et les écosystèmes locaux, les essences végétales seront locales, diversifiées et adaptées aux conditions du sol et du climat.

Section 3 – Possibilités maximales d'occupation des sols

ARTICLE UY 14 – COEFFICIENT D'OCCUPATION DU SOL

Néant.

ARTICLE UY 15 - OBLIGATIONS IMPOSEES AUX CONSTRUCTIONS, TRAVAUX, INSTALLATIONS ET AMENAGEMENTS, EN MATIERE DE PERFORMANCES ENERGETIQUES ET ENVIRONNEMENTALES

Non réglementé.

ARTICLE UY 16 - OBLIGATIONS IMPOSEES AUX CONSTRUCTIONS, TRAVAUX, INSTALLATIONS ET AMENAGEMENTS, EN MATIERE D'INFRASTRUCTURES ET RESEAUX DE COMMUNICATIONS ELECTRONIQUES

Non réglementé.

TITRE IV - DISPOSITIONS APPLICABLES AUX ZONES À URBANISER

ZONE 2AU

La zone 2AU recouvre des terrains à caractère naturel plutôt, destinés à être ouverts à l'urbanisation à l'occasion d'une nouvelle procédure de Modification du PLU, **dès lors que la capacité de la station d'épuration aura augmentée et sera adaptée au besoin**. Sa vocation est principalement résidentielle. Cette zone concerne les 2 sites de *Les Pillets* et *La Gare*.

Section 1 – Nature de l'occupation et de l'utilisation du sol

ARTICLE 2AU 1 - OCCUPATIONS ET UTILISATIONS DU SOL INTERDITES

Les occupations et utilisations du sol visées à l'article 2AU 2 si elles ne satisfont pas aux conditions énoncées, et les occupations et utilisations du sol suivantes :

Les constructions nouvelles destinées à l'habitation, l'hébergement hôtelier, au commerce, aux bureaux, à l'artisanat, à l'industrie, à l'exploitation agricole ou forestière ou à la fonction d'entrepôt.

ARTICLE 2AU 2 - OCCUPATIONS ET UTILISATIONS DU SOL SOUMISES A DES CONDITIONS PARTICULIÈRES

Les constructions et installations nécessaires aux services publics ou d'intérêt collectif, liés à la voirie, aux réseaux divers (notamment : réseaux d'eau, assainissement, électricité, téléphonie et télécommunications, gaz, ...), sous réserve de leur intégration dans le site et de ne pas compromettre ou rendre plus onéreux l'aménagement futur de la zone.

Concernant le risque naturel « retrait - gonflement des sols », des précautions doivent être prises pour éviter les dégâts les plus importants :

1) Les fondations sur semelle doivent être suffisamment profondes pour s'affranchir de la zone superficielle où le sol est sensible à l'évaporation. A titre indicatif, on considère que cette profondeur d'ancrage, qui doit être au moins égale à celle imposée par la mise hors gel, doit atteindre au minimum 0,80 m en zone d'aléa faible à moyen et 1,20 m en zone d'aléa fort. Une construction sur vide sanitaire ou avec sous-sol généralisé est préférable à un simple dallage sur terre-plein. Un radier généralisé, conçu et réalisé dans les règles de l'art, peut aussi constituer une bonne alternative à un approfondissement des fondations.

2) Les fondations doivent être ancrées de manière homogène sur tout le pourtour du bâtiment (ceci vaut notamment pour les terrains en pente (où l'ancrage aval doit être au moins aussi important que l'ancrage amont) ou à sous-sol hétérogène. En particulier, les sous-sols partiels qui induisent des hétérogénéités d'ancrage sont à éviter à tout prix.

- 3) La structure du bâtiment doit être suffisamment rigide pour résister à des mouvements différentiels, d'où l'importance des chaînages horizontaux (haut et bas) et verticaux.
- 4) Deux éléments de construction accolés, fondés de manière différente ou exerçant des charges variables, doivent être désolidarisés et munis de joints de rupture sur toute leur hauteur pour permettre des mouvements différentiels.
- 5) Tout élément de nature à provoquer des variations saisonnières d'humidité du terrain (arbre, drain, pompage ou au contraire infiltration localisée d'eaux pluviales ou d'eaux usées) doit être le plus éloigné possible de la construction. On considère en particulier que l'influence d'un arbre s'étend jusqu'à une distance égale à au moins sa hauteur à maturité.
- 6) Sous la construction, le sol est à l'équilibre hydrique alors que tout autour il est soumis à évaporation saisonnière, ce qui tend à induire des différences de teneur en eau au droit des fondations. Pour l'éviter, il convient d'entourer la construction d'un dispositif, le plus large possible, sous forme de trottoir périphérique ou de géomembrane enterrée, qui protège sa périphérie immédiate de l'évaporation.
- 7) En cas de source de chaleur en sous-sol (chaudière notamment), les échanges thermiques à travers les parois doivent être limités par une isolation adaptée pour éviter d'aggraver la dessiccation du terrain en périphérie. Il peut être préférable de positionner de cette source de chaleur le long des murs intérieurs.
- 8) Les canalisations enterrées d'eau doivent pouvoir subir des mouvements différentiels sans risque de rompre, ce qui suppose notamment des raccords souples au niveau des points durs.

Section 2 – Conditions de l'occupation du sol

ARTICLE 2AU 3 – ACCES ET VOIRIE

Non réglementé

ARTICLE 2AU 4 – DESSERTE PAR LES RESEAUX

Non réglementé

ARTICLE 2AU 5 – CARACTERISTIQUES DES TERRAINS

Néant.

ARTICLE 2AU 6 – IMPLANTATION DES CONSTRUCTIONS PAR RAPPORT AUX VOIES ET EMPRISES PUBLIQUES

Toute construction ou installation doit respecter un recul minimum de 1 mètre par rapport à l'alignement des voies et emprises publiques existantes, à modifier ou à créer destinées à recevoir une circulation motorisée.

La création d'accès le long des routes départementales devra faire l'objet d'une autorisation du Département (contact : Centre routier départemental) au titre de l'article 21 du règlement départemental de voirie.

Concernant les routes départementales, quel que soit le projet de construction créé, le rejet des eaux pluviales dans les systèmes d'assainissement des routes départementales ne devra pas excéder 3 litres par seconde par hectare.

ARTICLE 2AU 7 – IMPLANTATION DES CONSTRUCTIONS PAR RAPPORT AUX LIMITES SEPARATIVES

Toute construction ou installation doit respecter un recul minimum de 1 mètre par rapport aux limite parcellaires.

ARTICLE 2AU 8 – IMPLANTATION DES CONSTRUCTIONS LES UNES PAR RAPPORT AUX AUTRES SUR UNE MEME PROPRIETE

Non réglementé.

ARTICLE 2AU 9 – EMPRISE AU SOL

Non réglementé.

ARTICLE 2AU 10 – HAUTEUR MAXIMUM DES CONSTRUCTIONS

Non réglementé.

ARTICLE 2AU 11 – ASPECT EXTERIEUR

Non réglementé.

ARTICLE 2AU 12 – STATIONNEMENT

Non réglementé

ARTICLE 2AU 13 – ESPACES LIBRES ET PLANTATIONS, ESPACES BOISES CLASSES

Non réglementé.

Section 3 – Possibilités maximales d'occupation des sols

ARTICLE 2AU 14 – COEFFICIENT D'OCCUPATION DU SOL

Néant.

ARTICLE 2AU 15 - OBLIGATIONS IMPOSEES AUX CONSTRUCTIONS, TRAVAUX, INSTALLATIONS ET AMENAGEMENTS, EN MATIERE DE PERFORMANCES ENERGETIQUES ET ENVIRONNEMENTALES

Non réglementé.

ARTICLE 2AU 16 - OBLIGATIONS IMPOSEES AUX CONSTRUCTIONS, TRAVAUX, INSTALLATIONS ET AMENAGEMENTS, EN MATIERE D'INFRASTRUCTURES ET RESEAUX DE COMMUNICATIONS ELECTRONIQUES

Non réglementé.

ZONE 1AUy

La zone 1AUy recouvre des terrains à caractère naturel ou agricole destinés à être ouverts à l'urbanisation à vocation principalement de développement économique potentiel en lien avec le flux routier de la RN10 (Rillac). Cette zone est urbanisable en assainissement collectif propre au site du Super U. Son raccordement à l'assainissement collectif se fera dès l'extension de la station d'épuration.

L'urbanisation de ce secteur est admise dans le cadre d'opérations d'aménagement ou de construction d'initiative publique ou privée et selon les modalités de déblocage définies par le règlement et les orientations d'aménagement et de programmation.

Section 1 – Nature de l'occupation et de l'utilisation du sol

ARTICLE 1AUy 1 - OCCUPATIONS ET UTILISATIONS DU SOL INTERDITES

Sont interdites les occupations et utilisations du sol suivantes :

- a) Les constructions destinées :
 - à l'habitat, à l'exception du cas évoqué à l'article 1AUy2,
 - à l'exploitation agricole ou forestière.
- b) La création de terrains de camping.
- c) L'installation de caravanes isolées à usage d'habitation lorsque la durée de cette installation est supérieure à trois mois par an.
- d) Les dépôts de véhicules hors d'usage.
- e) L'ouverture et l'exploitation de carrières ou de gravières.
- f) Les Parcs Résidentiels de Loisirs.
- g) Les Habitations Légères de Loisirs.
- h) Les éoliennes de plus de 12 mètres de hauteur.

ARTICLE 1AUy 2 - OCCUPATIONS ET UTILISATIONS DU SOL SOUMISES A DES CONDITIONS PARTICULIÈRES

Sont autorisées sous conditions les occupations et utilisations du sol suivantes :

- a) Les affouillements et les exhaussements du sol sont autorisés dès lors que leur hauteur absolue est inférieure ou égale à 1 mètre.
- b) **Concernant les opérations ne faisant pas l'objet d'une organisation d'ensemble** : les constructions et installations nécessaires aux services publics ou d'intérêt collectif, sous réserve de ne pas compromettre la réalisation de l'ensemble du secteur.
- c) **Concernant les opérations faisant l'objet d'une organisation d'ensemble**, seules sont autorisées :
 - Les opérations portant sur une surface minimum de 1 ha ou sur l'ensemble de la zone lorsque la surface « résiduelle » de la zone est inférieure à 1 ha, à condition simultanément :
 - Qu'elles respectent les conditions d'aménagement et d'équipement de la zone définies par les Orientations d'Aménagement et de Programmation et qu'elles n'entraînent pas la formation de terrains enclavés ou de terrains délaissés inconstructibles.

- Qu'elles ne compromettent pas ou rendent plus onéreuse l'urbanisation du reste de la zone.
- Qu'elles soient immédiatement raccordables à tous les réseaux existants à l'exception du réseau d'assainissement collectif auquel pourra être substitué un système d'assainissement autonome desservant l'opération.
- Les constructions à usage d'habitat sont autorisées à condition :
 - D'être destinées à l'entretien et au gardiennage nécessaires et directement liés aux activités autorisées dans la zone,
 - Que leur emprise au sol ne dépasse pas la moitié de celle de la construction à usage d'activités, avec un maximum de 150 m² de surface de plancher
 - D'être incorporés au volume de l'opération, sans extension de bâtiment.
 - D'édifier une seule construction à usage d'hébergement destiné au gardiennage par opération d'ensemble.

Concernant le risque naturel « retrait - gonflement des sols », des précautions doivent être prises pour éviter les dégâts les plus importants :

1) Les fondations sur semelle doivent être suffisamment profondes pour s'affranchir de la zone superficielle où le sol est sensible à l'évaporation. A titre indicatif, on considère que cette profondeur d'ancrage, qui doit être au moins égale à celle imposée par la mise hors gel, doit atteindre au minimum 0,80 m en zone d'aléa faible à moyen et 1,20 m en zone d'aléa fort. Une construction sur vide sanitaire ou avec sous-sol généralisé est préférable à un simple dallage sur terre-plein. Un radier généralisé, conçu et réalisé dans les règles de l'art, peut aussi constituer une bonne alternative à un approfondissement des fondations.

2) Les fondations doivent être ancrées de manière homogène sur tout le pourtour du bâtiment (ceci vaut notamment pour les terrains en pente (où l'ancrage aval doit être au moins aussi important que l'ancrage amont) ou à sous-sol hétérogène. En particulier, les sous-sols partiels qui induisent des hétérogénéités d'ancrage sont à éviter à tout prix.

3) La structure du bâtiment doit être suffisamment rigide pour résister à des mouvements différentiels, d'où l'importance des chaînages horizontaux (haut et bas) et verticaux.

4) Deux éléments de construction accolés, fondés de manière différente ou exerçant des charges variables, doivent être désolidarisés et munis de joints de rupture sur toute leur hauteur pour permettre des mouvements différentiels.

5) Tout élément de nature à provoquer des variations saisonnières d'humidité du terrain (arbre, drain, pompage ou au contraire infiltration localisée d'eaux pluviales ou d'eaux usées) doit être le plus éloigné possible de la construction. On considère en particulier que l'influence d'un arbre s'étend jusqu'à une distance égale à au moins sa hauteur à maturité.

6) Sous la construction, le sol est à l'équilibre hydrique alors que tout autour il est soumis à évaporation saisonnière, ce qui tend à induire des différences de teneur en eau au droit des fondations. Pour l'éviter, il convient d'entourer la construction d'un dispositif, le plus large possible, sous forme de trottoir périphérique ou de géomembrane enterrée, qui protège sa périphérie immédiate de l'évaporation.

7) En cas de source de chaleur en sous-sol (chaudière notamment), les échanges thermiques à travers les parois doivent être limités par une isolation adaptée pour éviter d'aggraver la dessiccation du terrain en périphérie. Il peut être préférable de positionner de cette source de chaleur le long des murs intérieurs.

8) Les canalisations enterrées d'eau doivent pouvoir subir des mouvements différentiels sans risque de rompre, ce qui suppose notamment des raccords souples au niveau des points durs.

Section 2 – Conditions de l'occupation du sol

ARTICLE 1AUy 3 – ACCES ET VOIRIE

ACCES

Les accès doivent présenter des caractéristiques permettant de satisfaire aux exigences de la sécurité, de la défense contre l'incendie et de la protection civile.

VOIRIE

Les terrains doivent être desservis par des voies publiques ou privées dans des conditions répondant à son importance ou à la destination des constructions ou des aménagements envisagés.

Les caractéristiques des voies de desserte doivent permettre de satisfaire aux règles minimales de défense contre l'incendie, de protection civile, brancardage, collecte des ordures ménagères, et des objets encombrants, etc.

ARTICLE 1AUy 4 – DESSERTE PAR LES RESEAUX

EAU POTABLE

Toute construction ou installation qui requiert une desserte en eau potable doit être alimentée par branchement sur une conduite publique de distribution de caractéristiques suffisantes, située au droit du terrain d'assiette, et être équipée d'un dispositif anti-retour d'eau.

ASSAINISSEMENT

■ Eaux usées

En l'absence de réseau collectif et seulement dans ce cas, les constructions et installations peuvent être autorisées, sous réserve que leurs eaux et matières usées soient dirigées sur des dispositifs d'assainissement autonome propre au site agréés et éliminées conformément à la réglementation et aux normes en vigueur, et à condition que la taille et la nature hydrogéologique du terrain le permettent. Des études de sol à la parcelle serviront d'orientation à la définition de la filière à mettre en place.

En cas de surcharge du réseau d'assainissement collectif, les constructions et installations peuvent être autorisées, sous réserve que leurs eaux et matières usées soient dirigées vers des dispositifs de traitement individuel agréés et éliminées conformément à la réglementation et aux normes en vigueur. Les études de sol serviront d'orientation à la définition de la filière à mettre en place. Ces dispositifs doivent être conçus de manière à pouvoir être raccordés au réseau d'assainissement collectif. Une fois la capacité du réseau d'assainissement améliorée, le pétitionnaire devra, dans un délai de 10 ans, se raccorder au réseau d'assainissement collectif.

Concernant les routes départementales, pour les dispositifs d'assainissement non collectifs, si le réseau collectif n'existe pas, il sera nécessaire d'obtenir une permission de rejet conformément au règlement départemental de voirie.

■ Eaux pluviales

Les aménagements réalisés sur un terrain ne doivent pas faire obstacle au libre écoulement des eaux pluviales conformément aux dispositions du Code Civil¹.

¹ « Les fonds inférieurs sont assujettis envers ceux qui sont plus élevés à recevoir les eaux qui en découlent naturellement sans que la main de l'homme y ait contribué.

Afin de ne pas surcharger les réseaux hydrauliques existants, les aménagements réalisés sur tout terrain doivent être tels qu'ils garantissent une infiltration sur le site des eaux de pluies provenant des surfaces imperméabilisées.

Les eaux pluviales de ruissellement issues des parkings devront être captées et traitées avant rejet à un exutoire de façon à garantir la qualité des eaux.

Concernant les routes départementales, quel que soit le projet de construction créé, le rejet des eaux pluviales dans les systèmes d'assainissement des routes départementales ne devra pas excéder 3 litres par seconde par hectare.

ELECTRICITE

Toute construction nouvelle qui requiert une desserte en électricité doit être alimentée en électricité dans des conditions répondant à ses besoins par branchement sur une ligne publique de distribution, située au droit du terrain d'assiette.

Le raccordement des constructions aux réseaux de téléphone, d'électricité et de télédistribution doit être réalisé en souterrain jusqu'à la limite du domaine public.

ARTICLE 1AUy 5 – CARACTERISTIQUES DES TERRAINS

Néant.

ARTICLE 1AUy 6 – IMPLANTATION DES CONSTRUCTIONS PAR RAPPORT AUX VOIES ET EMPRISES PUBLIQUES

Toute construction ou installation doit respecter un recul minimum de **30 mètres** par rapport à l'axe de la **RN 10** conformément aux dispositions de l'Orientation d'Aménagement et de Programmation prises dans le respect de l'étude réalisée en application de l'article L.111-8 du code de l'urbanisme.

Toute construction ou installation doit respecter un recul minimum de **8 mètres** par rapport à l'alignement des autres voies et emprises publiques existantes, à modifier ou à créer destinées à recevoir une circulation motorisée.

Toutefois, des implantations différentes peuvent être admises dans tous les cas :

- dans le cas d'aménagement ou d'extension de bâtiments existants qui ne sont pas implantés selon les prescriptions du P.L.U.,

Le propriétaire inférieur ne peut point élever de digue qui empêche cet écoulement.

Le propriétaire supérieur ne peut rien faire qui aggrave la servitude du fonds inférieur. »

« Tout propriétaire a le droit d'user et de disposer des eaux pluviales qui tombent sur son fonds.

Si l'usage de ces eaux ou la direction qui leur est donnée aggrave la servitude naturelle d'écoulement établie par l'article 640, une indemnité est due au propriétaire du fonds inférieur.

La même disposition est applicable aux eaux de sources nées sur un fonds.

Lorsque, par des sondages ou des travaux souterrains, un propriétaire fait surgir des eaux dans son fonds, les propriétaires des fonds inférieurs doivent les recevoir ; mais ils ont droit à une indemnité en cas de dommages résultant de leur écoulement.

Les maisons, cours, jardins, parcs et enclos appartenant aux habitations ne peuvent être assujettis à aucune aggravation de la servitude d'écoulement dans les cas prévus par les paragraphes précédents.

Les contestations auxquelles peuvent donner lieu l'établissement et l'exercice des servitudes prévues par ces paragraphes et le règlement, s'il y a lieu, des indemnités dues aux propriétaires des fonds inférieurs sont portées, en premier ressort, devant le juge du tribunal d'instance du canton qui, en prononçant, doit concilier les intérêts de l'agriculture et de l'industrie avec le respect dû à la propriété.

S'il y a lieu à expertise, il peut n'être nommé qu'un seul expert. »

- pour les bâtiments et ouvrages liés au fonctionnement des services publics ou d'intérêt collectif lorsque leurs caractéristiques techniques l'imposent.

La création d'accès le long des routes départementales devra faire l'objet d'une autorisation du Département (contact : Centre routier départemental) au titre de l'article 21 du règlement départemental de voirie.

ARTICLE 1AUy 7 – IMPLANTATION DES CONSTRUCTIONS PAR RAPPORT AUX LIMITES SEPARATIVES

La distance comptée horizontalement de tout point d'une construction au point le plus proche de la limite séparative doit être au moins égale à **3 mètres**.

ARTICLE 1AUy 8 – IMPLANTATION DES CONSTRUCTIONS LES UNES PAR RAPPORT AUX AUTRES SUR UNE MEME PROPRIETE

Non réglementé.

ARTICLE 1AUy 9 – EMPRISE AU SOL

L'emprise au sol est fixée à **60%** de la superficie de l'unité d'implantation située en zone 1AUy.

ARTICLE 1AUy 10 – HAUTEUR MAXIMUM DES CONSTRUCTIONS

Définition :

Pour les constructions édifiées en premier rang le long des voies et emprises publiques, la hauteur se mesure à l'égout des couvertures en façade sur rue, au trottoir.

Dans les autres cas, il s'agit de la hauteur maximale à l'égout des couvertures de la construction par rapport au terrain naturel.

La hauteur maximale des constructions ne pourra excéder **12 mètres**.

Dans le respect des prescriptions de l'étude réalisée en application de l'article L.111-8 du code de l'urbanisme es bâtiments situés à proximité de la RN10 seront de plus petite taille pour éviter une façade massive et les hauteurs seront graduelles afin de créer un appel visuel sur les bâtiments à l'arrière.

ARTICLE 1AUy 11 – ASPECT EXTERIEUR

REGLES

Les bâtiments auront des formes simples et on privilégiera la variation les volumes des constructions pour rythmer le paysage bâti

Parements extérieurs

Les surfaces extérieures pleines (façade) ne peuvent être brillantes. L'emploi de couleurs vives, ainsi que du blanc pur sur les surfaces extérieures est interdit. Privilégier les couleurs sombres et mates pour aller vers une meilleure insertion paysagère.

Les façades latérales et postérieures seront traitées avec le même soin que les façades principales et en harmonie avec elles.

Les enseignes commerciales seront insérées au sein du volume bâti.

Dans le cas d'adjonction ou de constructions annexes, les matériaux employés doivent être de même aspect que l'existant.

L'emploi à nu de matériaux destinés à être recouverts (carreaux de plâtre, briques creuses, parpaing, etc.) est interdit.

Les éléments de menuiserie et clôtures seront de couleur claire : blanc cassé ou gris clair.

Toitures

Les couvertures n'excéderont pas une pente de 40 %, cependant les toitures terrasses sont autorisées.

Les panneaux solaires et photovoltaïques, dès lors qu'ils s'intègrent au contexte environnant, sont autorisés.

Zone de stockage et dépôts de matériaux

Les zones de stockage et de dépôts de matériaux liés aux activités autorisées ne devront pas être implantées en front de rue. En cas d'impossibilité technique, elles devront être masquées par une haie végétale ou un aménagement s'insérant dans l'environnement.

Clôtures

La hauteur des clôtures séparatives ne devra pas excéder 2 mètres.

La hauteur des clôtures constituées en murs pleins ne devra pas excéder 1,40 mètre.

L'emploi à nu de matériaux destinés à être recouverts (briques creuses, parpaings...) est strictement interdit. Ces matériaux devront être enduits.

ARTICLE 1AUy 12 – STATIONNEMENT

Afin d'assurer, en dehors des voies publiques, le stationnement des véhicules correspondant aux besoins des constructions et installations, la superficie à prendre en compte pour le stationnement d'un véhicule étant de 12,5 m², y compris les accès, il est exigé au moins :

- **pour les constructions destinées aux bureaux** : 1 place par tranche de 40 m² de surface de plancher de bureaux créée.
- **pour les constructions destinées aux commerces** : la surface affectée au stationnement doit être au moins égale à 70 % de la surface de vente ou d'exposition. Pour les constructions à usage commercial d'au moins 100 m² de surface de vente, il est imposé une place de stationnement pour 25 m² de surface de vente.
- **pour les constructions destinées à l'hébergement hôtelier** : 1 place par tranche de 20 m² de surface de plancher créée.
- **pour les constructions nécessaires aux services publics ou d'intérêt collectif**, Le nombre de places de stationnement à réaliser est déterminé en tenant compte :
 - De leur nature (y compris autocars/autobus et 2 roues),
 - Du taux et du rythme de leur fréquentation,
 - De leur situation géographique au regard des parkings publics existant à proximité,

- De leur regroupement et du taux de foisonnement envisageable (usage non simultané).

A ces places de stationnement s'ajoutent les aires pour la manœuvre et le stationnement des autocars et des véhicules de livraison, ainsi que les garages ou abris pour les deux roues.

Toutefois, des dispositions différentes peuvent être admises :

- en cas de création de niveaux supplémentaires internes ou de modification de volume par surélévation ou extension, les normes visées ci-dessus ne sont exigées que pour les surfaces nouvelles créées.
- en cas de travaux sur des bâtiments existants ayant pour effet un changement de destination, il doit être aménagé des places de stationnement en fonction de la nouvelle destination et selon les normes fixées.

ARTICLE 1AUy 13 – ESPACES LIBRES ET PLANTATIONS, ESPACES BOISES CLASSES

Les dispositions suivantes sont prises dans le respect de l'étude réalisée en application de l'article L.111-8 du code de l'urbanisme qui en précise les modalités de mise en œuvre :

- Les zones de stationnement seront implantées en retrait par rapport à la RN 10 et non en façade de la voie express pour ne pas dénaturer la perception du site.
- Ces zones de stationnement seront partiellement perméables.
- Végétaliser densément les lisières entre les constructions futures et l'habitat existant des Vieilles Vignes (bande végétalisée d'une épaisseur minimale de 5 m).
- Mettre en œuvre une zone paysagère de transition entre le site et la RN10 pour créer une frange paysagère épaisse mais perméable :
- Replanter des vignes pour retravailler l'image viticole de Cavignac et informer de l'arrivée dans les vignobles du blayais et du bordelais.
- Varier le type de végétalisation (bosquets, vignes, arbres isolés, etc. mais également des teintes, essences et silhouettes variées) afin de respecter le principe de séquences paysagères.
- Les essences végétales seront choisies dans la gamme proposée par l'étude réalisée en application de l'article L.111-8.

Section 3 – Possibilités maximales d'occupation des sols

ARTICLE 1AUy 14 – COEFFICIENT D'OCCUPATION DU SOL

Néant.

ARTICLE 1AUy 15 - OBLIGATIONS IMPOSEES AUX CONSTRUCTIONS, TRAVAUX, INSTALLATIONS ET AMENAGEMENTS, EN MATIERE DE PERFORMANCES ENERGETIQUES ET ENVIRONNEMENTALES

Non réglementé.

ARTICLE 1AUy 16 - OBLIGATIONS IMPOSEES AUX CONSTRUCTIONS, TRAVAUX, INSTALLATIONS ET AMENAGEMENTS, EN MATIERE D'INFRASTRUCTURES ET RESEAUX DE COMMUNICATIONS ELECTRONIQUES

Non réglementé.

TITRE V - DISPOSITIONS APPLICABLES AUX ZONES AGRICOLES

ZONE A

La zone A couvre « les secteurs de la commune, équipés ou non, à protéger en raison du potentiel agronomique, biologique ou économique des terres agricoles ». Elle comprend des terrains peu équipés supportant une activité agricole qu'il convient de protéger pour garantir l'avenir des exploitations agricoles, en raison de leur potentiel agronomique, biologique ou économique.

Cette zone comprend **deux secteurs** :

- **secteur Ap** : secteur à protéger strictement inconstructible, correspondants à des secteurs sensibles du point de vue environnemental (secteurs de prairies permanentes),
- **secteur A1** : secteur agricole à vocation de restauration et salle de réception démontables.

Section 1 – Nature de l'occupation et de l'utilisation du sol

ARTICLE A 1 - OCCUPATIONS ET UTILISATIONS DU SOL INTERDITES

Sont interdites les occupations et utilisations du sol suivantes :

- a) Les constructions nouvelles destinées :
 - à l'habitat,
 - à l'industrie,
 - à la fonction d'entrepôt,
 - à l'artisanat,
 - au commerce,
 - à la fonction de bureau,
 - aux activités de loisirs et de plein air,
 - à l'hôtellerie,
- b) L'installation de caravanes isolées à usage d'habitation.
- c) Les dépôts de véhicules hors d'usage.
- d) L'ouverture et l'exploitation de carrières ou de gravières.
- e) Les Parcs Résidentiels de Loisirs.
- f) Les Habitations Légères de Loisirs.
- g) Les éoliennes de plus de 12 mètres de hauteur.

- h) **Dans le secteur Ap, toutes les constructions ou installations, quelle que soit leur destination**, à l'exception des ouvrages techniques de faible importance sous réserve de leur compatibilité avec l'activité agricole et qu'ils ne portent pas atteinte à la sauvegarde des espaces naturels et des paysages.
- i) **Dans le secteur Ai**, sont interdites les constructions nouvelles qui ne sont pas destinées à des commerces (uniquement restauration et salle de réception) et à condition que les projets proposent un aménagement cohérent ne compromettant pas l'équilibre des espaces agricoles concernés et la qualité des paysages. À ce titre, les aménagements réalisés devront respecter un principe de réversibilité et d'intégration environnementale.

ARTICLE A 2 - OCCUPATIONS ET UTILISATIONS DU SOL SOUMISES A CONDITIONS

Sont autorisés **les affouillements et les exhaussements du sol** sont autorisés dès lors que leur hauteur absolue est inférieure ou égale à 1 mètre et sans condition de hauteur pour les constructions et installations nécessaires au fonctionnement des services publics.

Sont autorisées **les constructions et installations nécessaires aux services publics ou d'intérêt collectif** sont autorisées dans l'ensemble de la zone, sous-secteurs compris et que les travaux de maintenance ou de modification de ces ouvrages pour des exigences fonctionnelles et/ou techniques.

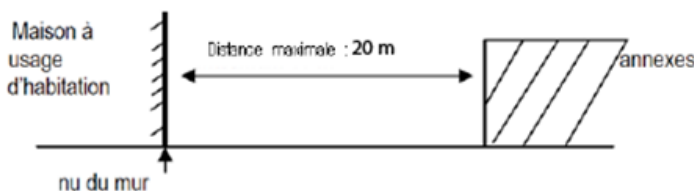
Est autorisée, dès lors que cela ne compromet pas l'activité agricole ou la qualité paysagère du site **l'extension de bâtiments d'habitation existants**, dans la limite de 30% de surface de plancher existante, limité à 50m², et la surface de plancher totale du bâtiment, y compris l'existant, ne pourra être supérieure à 250 m².

Sont autorisées, dès lors qu'elles ne sont pas incompatibles avec l'exercice d'une activité agricole, pastorale ou forestière sur le terrain sur lequel elles sont implantées, **les constructions et installations destinées aux services publics ou d'intérêt collectif**.

Pour les constructions et installations identifiées au titre des éléments de paysage (article L.151-19 du code de l'urbanisme) est autorisée la restauration à l'identique. La démolition est par ailleurs soumise à permis de démolir.

Sont admis **les changements de destination** à vocation d'habitat, de commerce et de bureau des constructions et installations identifiées au titre des bâtiments qui peuvent faire l'objet d'un changement de destination (article L.151 II 2ème du code de l'urbanisme), dès lors que ce changement de destination ne compromet pas l'activité agricole ou la qualité paysagère du site et qu'il ne nécessite pas de renforcement des voies et réseaux publics les desservant.

Sont admis **les bâtiments annexes** des constructions à usage d'habitation dès lors qu'ils sont implantés à une distance maximale, entre le nu du mur du bâtiment principal et le nu du mur de l'annexe, de 20 mètres tels que garages, remises, abris et de 25 m pour les piscines.



Leur surface est limitée à 50 m² pour les garages et les abris de jardin et 80 m² pour les piscines.

Dans le secteur AI, pour le projet nommé « Domaine de la Saye », sont autorisées les constructions nouvelles qui sont destinées à des commerces (uniquement restauration et salle de réception) et à condition que les projets proposent un aménagement cohérent ne compromettant pas l'équilibre des espaces agricoles concernés et la qualité des paysages dans la limite de 520 m². À ce titre, les aménagements réalisés devront respecter un principe de réversibilité et d'intégration environnementale.

Concernant le risque naturel par remontées de nappes, des précautions doivent être prises pour éviter les dégâts les plus importants :

- Éviter la construction d'habitation dans les vallées sèches, ainsi que dans les dépressions des plateaux calcaires,
- Déconseiller la réalisation de sous-sol dans les secteurs sensibles, ou réglementer leur conception (préconiser que le sous-sol soit non étanche, que le circuit électrique soit muni de coupe-circuit sur l'ensemble des phases d'alimentation, y réglementer l'installation des chaudières et des cuves de combustible, y réglementer le stockage des produits chimiques, des phytosanitaires et des produits potentiellement polluants...),
- Ne pas prévoir d'aménagements de type collectifs (routes, voies ferrées, trams, édifices publics, etc.) dans ces secteurs,
- Mettre en place un système de prévision du phénomène. Dans les zones sensibles à de tels phénomènes, un tel système doit être basé sur l'observation méthodique des niveaux de l'eau des nappes superficielles.

Concernant le risque naturel « retrait - gonflement des sols », des précautions doivent être prises pour éviter les dégâts les plus importants :

1) Les fondations sur semelle doivent être suffisamment profondes pour s'affranchir de la zone superficielle où le sol est sensible à l'évaporation. A titre indicatif, on considère que cette profondeur d'ancrage, qui doit être au moins égale à celle imposée par la mise hors gel, doit atteindre au minimum 0,80 m en zone d'aléa faible à moyen et 1,20 m en zone d'aléa fort. Une construction sur vide sanitaire ou avec sous-sol généralisé est préférable à un simple dallage sur terre-plein. Un radier généralisé, conçu et réalisé dans les règles de l'art, peut aussi constituer une bonne alternative à un approfondissement des fondations.

2) Les fondations doivent être ancrées de manière homogène sur tout le pourtour du bâtiment (ceci vaut notamment pour les terrains en pente (où l'ancrage aval doit être au moins aussi important que l'ancrage amont) ou à sous-sol hétérogène. En particulier, les sous-sols partiels qui induisent des hétérogénéités d'ancrage sont à éviter à tout prix.

3) La structure du bâtiment doit être suffisamment rigide pour résister à des mouvements différentiels, d'où l'importance des chaînages horizontaux (haut et bas) et verticaux.

4) Deux éléments de construction accolés, fondés de manière différente ou exerçant des charges variables, doivent être désolidarisés et munis de joints de rupture sur toute leur hauteur pour permettre des mouvements différentiels.

5) Tout élément de nature à provoquer des variations saisonnières d'humidité du terrain (arbre, drain, pompage ou au contraire infiltration localisée d'eaux pluviales ou d'eaux usées) doit être le plus éloigné possible de la construction. On considère en particulier que l'influence d'un arbre s'étend jusqu'à une distance égale à au moins sa hauteur à maturité.

6) Sous la construction, le sol est à l'équilibre hydrique alors que tout autour il est soumis à évaporation saisonnière, ce qui tend à induire des différences de teneur en eau au droit des fondations. Pour l'éviter, il convient d'entourer la construction d'un dispositif, le plus large possible, sous forme de trottoir périphérique ou de géomembrane enterrée, qui protège sa périphérie immédiate de l'évaporation.

- 7) En cas de source de chaleur en sous-sol (chaudière notamment), les échanges thermiques à travers les parois doivent être limités par une isolation adaptée pour éviter d'aggraver la dessiccation du terrain en périphérie. Il peut être préférable de positionner de cette source de chaleur le long des murs intérieurs.
- 8) Les canalisations enterrées d'eau doivent pouvoir subir des mouvements différentiels sans risque de rompre, ce qui suppose notamment des raccords souples au niveau des points durs.

Section 2 – Conditions de l'occupation du sol

ARTICLE A 3 – ACCES ET VOIRIE

ACCES

■ Dispositions générales

Les constructions et installations autorisées doivent avoir accès à une voie publique ou privée, soit directement, soit par passage aménagé sur les fonds voisins, éventuellement obtenu dans les conditions fixées par le Code Civil¹.

Les accès sur les voies publiques doivent être aménagés en fonction de l'importance du trafic des dites voies et présenter des caractéristiques permettant de satisfaire aux exigences de la sécurité, de la protection civile et de la défense contre l'incendie.

■ Dispositions propres aux accès créés sur la voirie départementale, hors agglomération

Le long des voies classées dans la voirie départementale, les accès sont limités à un seul par propriété. Ils sont interdits lorsque le terrain est desservi par une autre voie.

Cette interdiction pourra exceptionnellement ne pas être respectée lorsque la sécurité des usagers est en cause, sous réserve de l'accord écrit de l'autorité ou du service gestionnaire de la voie concernée.

Ces accès doivent être aménagés de telle manière que la visibilité vers la voie soit assurée sur une distance d'au moins 80 mètres de part et d'autre de l'axe de l'accès, à partir du point de cet axe sis à 3 mètres en retrait de la limite de la chaussée.

VOIRIE

Les voies publiques ou privées doivent desservir les terrains dans des conditions répondant à l'importance ou à la destination des constructions qui y sont édifiées. Les caractéristiques de ces voies doivent notamment permettre la circulation et l'utilisation des engins de lutte contre l'incendie.

ARTICLE A 4 – DESSERTE PAR LES RESEAUX

EAU POTABLE

Toute construction ou installation qui requiert une desserte en eau potable doit être alimentée par branchement sur une conduite publique de distribution de caractéristiques suffisantes, située au droit du terrain d'assiette, et être équipée d'un dispositif anti-retour d'eau.

¹ « Le propriétaire dont les fonds sont enclavés et qui n'a sur la voie publique aucune issue, ou qu'une issue insuffisante, soit pour l'exploitation agricole, industrielle ou commerciale de sa propriété, soit pour la réalisation d'opérations de construction ou de lotissement, est fondé à réclamer sur les fonds de ses voisins un passage suffisant pour assurer la desserte complète de ses fonds, à charge d'une indemnité proportionnée au dommage qu'il peut occasionner ».

En l'absence de distribution publique d'eau potable, l'alimentation en eau potable peut être assurée par un point d'eau, dans des conditions fixées par la réglementation en vigueur.

ASSAINISSEMENT

■ **Eaux usées**

Les eaux usées de toute nature (qui visent entre autres les eaux usées autres que domestiques) doivent être évacuées par des canalisations souterraines au réseau public d'assainissement situé au droit du terrain d'assiette, en respectant ses caractéristiques et dans des conditions conformes à la réglementation d'hygiène en vigueur.

A défaut de pouvoir être évacuées au réseau public d'assainissement, les eaux usées de toute nature doivent être dirigées par des canalisations souterraines sur des dispositifs d'assainissement individuel conformes à la réglementation d'hygiène en vigueur et aux normes. Les études de sol serviront d'orientation à la définition de la filière à mettre en place.

Les déjections solides ou liquides, ainsi que les éventuelles eaux de lavage des bâtiments d'élevage, ou viticoles, de même que les jus d'ensilage, doivent être collectées, stockées ou traitées selon les cas, soit conformément aux prescriptions relatives à l'hygiène en milieu rural, soit conformément à la réglementation concernant les installations classées.

Tout écoulement du contenu des ouvrages de stockage dans le réseau d'évacuation des eaux pluviales, sur la voie publique, dans les cours d'eau, ainsi que dans tout autre point d'eau (source, mare, lagune, carrière, etc...) abandonné ou non, est interdit.

Concernant les routes départementales, pour les dispositifs d'assainissement non collectifs, si le réseau collectif n'existe pas, il sera nécessaire d'obtenir une permission de rejet conformément au règlement départemental de voirie.

■ **Eaux pluviales**

Les aménagements réalisés sur tout terrain ne doivent pas faire obstacle au libre écoulement des eaux pluviales.

Concernant les routes départementales, quel que soit le projet de construction créé, le rejet des eaux pluviales dans les systèmes d'assainissement des routes départementales ne devra pas excéder 3 litres par seconde par hectare.

ELECTRICITE ET AUTRES RESEAUX

Toute construction nouvelle qui requiert une desserte en électricité doit être alimentée dans des conditions répondant à ses besoins par branchement sur une ligne publique de distribution, située au droit du terrain d'assiette.

Le raccordement des constructions aux réseaux de téléphone, d'électricité et de télédistribution doit être réalisé en souterrain jusqu'à la limite du domaine public.

ARTICLE A 5 – CARACTERISTIQUES DES TERRAINS

Néant.

ARTICLE A 6 – IMPLANTATION DES CONSTRUCTIONS PAR RAPPORT AUX VOIES ET EMPRISES PUBLIQUES

Toute construction ou installation doit respecter un recul minimum de **10 mètres** par rapport à l'alignement des voies et emprises publiques existantes, à modifier ou à créer destinées à recevoir une circulation motorisée.

Cette règle s'applique également **dans le secteur AI**, pour le projet nommé « Domaine de la Saye ».

Toutefois, des implantations différentes peuvent être admises :

- dans le cas d'aménagement ou d'extension de bâtiments existants qui ne sont pas implantés selon les prescriptions du P.L.U.,
- dans le cas de la réhabilitation et la reconstruction à l'identique en cas de sinistre des bâtiments ne respectant pas les prescriptions du PLU,
- pour les bâtiments et ouvrages liés au fonctionnement des services publics ou d'intérêt collectif lorsque leurs caractéristiques techniques l'imposent.

Des marges de recul sont préconisées hors agglomération pour :

- **la RD 18, de 2^{ème} catégorie :**
 - 25 mètres par rapport aux constructions à vocation d'habitation,
 - 20 mètres pour les autres constructions.
- **la RD249, de 3^{ème} catégorie hors agglomération :**
 - 15 mètres par rapport aux constructions à vocation d'habitation,
 - 10 mètres pour les autres constructions.

Il pourra être dérogé à ces règles de recul pour les piscines, les extensions de constructions existantes et annexes à la condition :

- De ne pas construire ou étendre une construction en deçà de la distance de recul minimal de la (ou des) construction(s) existante(s) la plus proche de la route et par rapport à l'axe de la route départementale.
- De ne pas aggraver la visibilité et la sécurité le long de la route départementale,
- De ne pas être situées dans l'emprise d'un emplacement réservé.

Une dérogation pourra également être envisagée, en cas de besoin lié au fonctionnement du service public ou d'intérêt collectif, moyennant la justification d'une contrainte technique particulière. Les règles de prospect et d'implantation ne sont pas applicables aux lignes de transport d'électricité « HTB » (50 kV) faisant l'objet d'un report dans les documents graphiques et mentionnés dans la liste des servitudes.

La création d'accès le long des routes départementales devra faire l'objet d'une autorisation du Département (contact : Centre routier départemental) au titre de l'article 21 du règlement départemental de voirie.

ARTICLE A 7 – IMPLANTATION DES CONSTRUCTIONS PAR RAPPORT AUX LIMITES SEPARATIVES

La distance comptée horizontalement de tout point de la construction au point de la limite séparative qui en est le plus rapproché, doit être au moins égale à sa demi-hauteur avec un minimum de **3 mètres**. Cette distance est étendue à **10 mètres** pour les installations classées.

Cette règle s'applique également **dans le secteur AI**, pour le projet nommé « Domaine de la Saye ».

Toutefois, des implantations différentes peuvent être admises :

- dans le cas d'extension de bâtiments existants qui ne sont pas implantés selon les prescriptions du P.L.U., à condition de ne pas empiéter sur la marge de recul observée par l'existant,
- dans le cas de la réhabilitation et la reconstruction à l'identique en cas de sinistre des bâtiments ne respectant pas les prescriptions du PLU,
- pour les bâtiments annexes, de surface de plancher inférieure ou égale à 10 m² et d'une hauteur inférieure ou égale à 2,50 mètres,
- pour les bâtiments et ouvrages liés au fonctionnement des services publics ou d'intérêt collectif lorsque leurs caractéristiques techniques l'imposent.

Cet article ne s'applique pas aux piscines non couvertes.

Les règles de prospect et d'implantation ne sont pas applicables aux lignes de transport d'électricité « HTB » (50 kV) faisant l'objet d'un report dans les documents graphiques et mentionnés dans la liste des servitudes.

ARTICLE A 8 – IMPLANTATION DES CONSTRUCTIONS LES UNES PAR RAPPORT AUX AUTRES SUR UNE MEME PROPRIETE

Non réglementé.

ARTICLE A 9 – EMPRISE AU SOL

L'extension des constructions à usage d'habitation ne pourra dépasser 30 % de l'emprise au sol initiale du bâti existant sans que puisse être dépassée une surface d'emprise au sol totale de 250 m².

En secteur AI, l'emprise au sol totale des constructions nouvelles autorisées ne pourra pas dépasser 520 m².

ARTICLE A 10 – HAUTEUR MAXIMUM DES CONSTRUCTIONS

Définition :

Pour les constructions édifiées en premier rang le long des voies et emprises publiques, la hauteur se mesure à l'égout des couvertures en façade sur rue, au trottoir.

Dans les autres cas, il s'agit de la hauteur maximale à l'égout des couvertures de la construction par rapport au terrain naturel.

La hauteur n'est pas réglementée pour les constructions et installations nécessaires aux services publics ou d'intérêt collectif dans l'ensemble de la zone, sous-secteurs compris et que les travaux de maintenance ou de modification de ces ouvrages sont donc également autorisés pour des exigences fonctionnelles et/ou techniques.

La hauteur maximale à l'égout est fixée à **7 mètres (R+1)** pour les bâtiments d'habitation, et est non réglementée pour les autres bâtiments.

Ces dispositions ne s'appliquent pas à la réhabilitation et la reconstruction à l'identique en cas de sinistre des bâtiments ne respectant pas les prescriptions du PLU.

Dans le secteur AI, pour le projet nommé « Domaine de la Saye », la hauteur maximale à l'égout est fixée à 7 mètres (R+1).

La hauteur maximale à l'égout des annexes est fixée à **2.50 mètres** par rapport au terrain naturel. Par ailleurs la hauteur de ces constructions ne devra pas dépasser la hauteur de la construction principale.

ARTICLE A 11 – ASPECT EXTERIEUR

PRINCIPES

En aucun cas, les constructions et installations ne doivent, par leur situation, leurs dimensions ou leur aspect extérieur, porter atteinte au caractère ou à l'intérêt des lieux avoisinants, aux sites, aux paysages naturels ou urbains ainsi qu'à la conservation des perspectives monumentales.

Les constructions doivent présenter une simplicité de volume, une unité d'aspect et de matériaux en harmonie avec les constructions avoisinantes.

La forme des bâtiments sera simple et extérieurement justifiée par les impératifs techniques liés à la nature de la construction.

REGLES

Façades

Les matériaux fabriqués en vue d'être recouverts d'un parement ou d'enduits ne peuvent être laissés apparents sur les parements extérieurs des constructions ni sur les clôtures, hormis la pierre de taille.

Les façades latérales et postérieures des constructions doivent être traitées avec le même soin que les façades principales et en harmonie avec elles.

En aucun cas les surfaces extérieures pleines ne peuvent être brillantes. L'emploi de teintes vives (blanc pur et autres) sur les surfaces extérieures est interdit.

Construction à usage d'habitation :

Les matériaux à utiliser seront de même nature : pierres de Gironde, enduits de teintes proches de celles de la pierre de Gironde. Une autre couleur peut cependant être admise en complément pour des éléments de décors (contours de fenêtre, de porte, etc.).

L'emploi à nu de matériaux destinés à être recouverts (carreaux de plâtre, briques creuses, parpaing, etc.) est interdit.

Les décors anciens, bandeaux, sculptures, ferronneries, linteaux, chaînages, garde-corps, grilles, menuiseries et serrureries anciennes de qualité devront être maintenus et restaurés.

Toitures

Construction à usage d'habitation :

Les couvertures n'excéderont pas une pente de 40 %.

Les toitures terrasses sont cependant autorisées, à condition de représenter un maximum de 50% de la superficie totale de la toiture.

Les équipements nécessaires à l'exploitation des énergies renouvelables, notamment les capteurs solaires, sont autorisés.

En dehors des toitures terrasses, les constructions devront être proposées au moins deux pentes, à l'exception des annexes de moins de 20 m² de surface de plancher.

Les couvertures seront réalisées avec des matériaux traditionnels utilisés dans le pays : tuiles type canal, romanes, ou similaires, de teinte terre cuite naturelle.

Bâtiments annexes

Les garages, abris, remises sont soumis aux mêmes règles d'aspect que les constructions principales.

Clôtures

Les clôtures seront constituées :

- soit d'un mur plein. Ces murs pleins devront être de même couleur que le bâtiment principal et auront une hauteur maximale de 2 mètres,
- soit par des haies vives, grilles, grillages ou tout autre dispositif à claire voie,
- soit par un mur plein de même couleur que le bâtiment principal, surplombé d'une grille, d'un grillage ou de tout autre dispositif à claire voie.

A l'angle de deux routes, les problèmes de visibilité devront être pris en compte lors de l'édification des clôtures.

La démolition, l'entretien et/ou la restauration d'éléments de paysage ou de patrimoine repérés au plan de zonage (comme élément à préserver au titre de l'article L.151-19 du code de l'urbanisme) sont soumis à déclaration.

ARTICLE A 12 – STATIONNEMENT

Le stationnement des véhicules correspondant aux besoins des constructions ou installations doit être assuré en dehors des voies ouvertes à la circulation publique.

Dans le secteur A1, la localisation et le traitement paysager des aires de stationnement doit tenir compte de la qualité des milieux et des paysages afin de favoriser leur intégration paysagère. Le traitement au sol des aires de stationnement doit favoriser l'infiltration des eaux pluviales. Elles ne seront ni cimentées ni bitumées.

ARTICLE A 13 – ESPACES LIBRES ET PLANTATIONS, ESPACES BOISES CLASSES

La démolition, l'entretien et/ou la restauration d'éléments de paysage ou de patrimoine repérés au plan de zonage (comme élément à préserver au titre de l'article L.151-19 du code de l'urbanisme) sont soumis à déclaration.

Des rideaux de végétation d'essences locales doivent être prévus afin d'atténuer l'impact des constructions ou installations agricoles.

Les dépôts de matériel doivent être masqués par une haie vive champêtre d'essences locales.

Afin de préserver la biodiversité et les écosystèmes locaux, les essences végétales seront locales, diversifiées et adaptées aux conditions du sol et du climat.

Dans le secteur AI : conserver, entretenir et renouveler les plantations existantes en privilégiant les arbres ou arbustes à feuilles non persistantes d'essences locales. Des plantations nouvelles sont préconisées avec les mêmes essences.

Section 3 – Possibilités maximales d'occupation des sols

ARTICLE A 14 – COEFFICIENT D'OCCUPATION DU SOL

Néant.

ARTICLE A 15 - OBLIGATIONS IMPOSEES AUX CONSTRUCTIONS, TRAVAUX, INSTALLATIONS ET AMENAGEMENTS, EN MATIERE DE PERFORMANCES ENERGETIQUES ET ENVIRONNEMENTALES

Non réglementé.

ARTICLE A 16 - OBLIGATIONS IMPOSEES AUX CONSTRUCTIONS, TRAVAUX, INSTALLATIONS ET AMENAGEMENTS, EN MATIERE D'INFRASTRUCTURES ET RESEAUX DE COMMUNICATIONS ELECTRONIQUES

Non réglementé

TITRE VI - DISPOSITIONS APPLICABLES AUX ZONES NATURELLES ET FORESTIÈRES

ZONE N

La zone N englobe des terrains à dominante forestière, généralement non équipés, ou correspondant à des hameaux ou groupes de bâtis anciens, qui constituent :

- des milieux naturels qu'il convient de protéger en raison de la qualité de leurs paysages pour préserver l'intérêt des sites de la commune, notamment du point de vue esthétique, historique ou écologique ;
- des secteurs bâtis insérés en milieu naturel ou au sein des espaces ruraux, qu'il convient de ne pas développer notamment du point de vue esthétique, historique ou écologique ;
- des secteurs de risques naturels.

Elle comprend **deux secteurs** :

- **secteur NL** : secteur à vocation d'activités de loisirs et d'activités de plein-air où la construction est très mesurée du fait des enjeux environnementaux en présence
- **secteur Np** : secteur à protéger, strictement inconstructible, correspondant à des secteurs sensibles du point de vue environnemental : protection des cours d'eau et leur ripisylve et zones protégées.

Section 1 – Nature de l'occupation et de l'utilisation du sol

ARTICLE N 1 - OCCUPATIONS ET UTILISATIONS DU SOL INTERDITES

En secteur Np, toute occupation ou utilisation des sols est interdite.

En secteur NL, sont interdites les créations de bâtiment nouveau.

En dehors du secteur Np et NL, sont interdites les occupations et utilisations du sol suivantes :

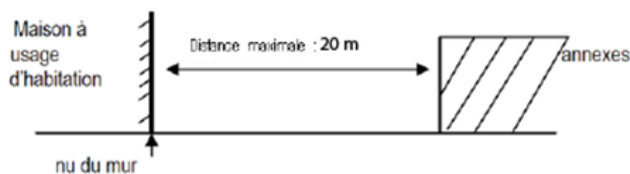
- l) Les constructions nouvelles destinées :
- à l'industrie,
 - à la fonction d'entrepôt,
 - à l'artisanat,
 - au commerce,
 - à la fonction de bureau,
 - à l'hôtellerie,

- m) La création de terrains de camping,
- n) L'installation de caravanes isolées à usage d'habitation,
- o) Les dépôts de véhicules hors d'usage,
- p) L'ouverture et l'exploitation de carrières ou de gravières,
- q) Les Parcs Résidentiels de Loisirs (PRL),
- r) Les résidences mobiles de loisirs,
- s) Les Habitations Légères de Loisirs (HLL),
- t) Les éoliennes de plus de 12 mètres de hauteur.

ARTICLE N 2 - OCCUPATIONS ET UTILISATIONS DU SOL SOUMISES A CONDITIONS

Dans la zone N proprement dite (hors secteurs), sont autorisées sous conditions les occupations et utilisations du sol suivantes :

- a) Les affouillements et les exhaussements du sol sont autorisés dès lors que leur hauteur absolue est inférieure ou égale à 1 mètre et sans condition de hauteur pour les constructions et installations nécessaires aux services publics ou d'intérêt collectif sont autorisées dans l'ensemble de la zone, sous-secteurs compris et que les travaux de maintenance ou de modification de ces ouvrages sont donc également autorisés pour des exigences fonctionnelles et/ou techniques.
- b) Les constructions et installations agricoles dès lors qu'elles ne sont pas soumises à la réglementation sur les Installations Classées Pour l'Environnement.
- c) Les abris ou serres nécessaires à l'activité agricole, à condition d'être liée à une activité existante dans la zone et dans la mesure où elles ne compromettent pas le caractère naturel de la zone.
- d) L'extension de bâtiments d'habitation existants, dès lors que cela ne compromet pas l'activité agricole ou la qualité paysagère et environnementale du site, dans la limite de 30% de surface de plancher existante, limité à 50m², et la surface de plancher totale du bâtiment, y compris l'existant, ne pourra être supérieure à 250 m².
- e) Les bâtiments existants à usage d'habitation peuvent faire l'objet d'annexes, dès lors que ces annexes ne compromettent pas l'activité agricole ou la qualité paysagère du site.
 - Les annexes (garages et abris de jardin) en surface réunie ne pourront pas dépasser 50 m².
 - Les piscines auront une surface totale maximum de 80 m².
 - Les annexes et les piscines devront être situées à une distance maximale de 20 mètres des bâtiments d'habitation existants.



- f) les constructions et installations nécessaires aux services publics ou d'intérêt collectif ainsi que les travaux de maintenance ou de modification de ces ouvrages pour des exigences fonctionnelles et/ou techniques.
- g) La reconstruction des bâtiments dans leur volume initial en cas de destruction accidentelle et sous réserve que leur implantation ne constitue pas une gêne notamment pour la circulation.
- h) Les locaux techniques nécessaires à l'exploitation forestière.
- i) Les clôtures nécessitées par les constructions et installations autorisées ci-dessus.

- j) Les défrichements nécessités par les besoins de l'activité agricole ou sylvicole.
- k) Pour les constructions et installation identifiées au titre des éléments de paysage (article L151-19. du code de l'urbanisme) la restauration à l'identique. La démolition est par ailleurs soumise à permis de démolir.

En secteur Np, sont uniquement autorisés :

- l) **Les constructions et installations nécessaires aux services publics ou d'intérêt collectif sont autorisées** ainsi que les travaux de maintenance ou de modification de ces ouvrages pour des exigences fonctionnelles et/ou techniques.
- m) **Les affouillements et les exhaussements du sol** sont autorisés pour les constructions et installations nécessaires au fonctionnement des services publics.

En secteur NL, sont uniquement autorisées :

- a) **Les affouillements et les exhaussements du sol** sont autorisés dès lors que leur hauteur absolue est inférieure ou égale à 1 mètre.
- b) **Les clôtures** nécessitées par les constructions et installations autorisées ci-dessus.
- c) **les activités ou aménagements de loisirs et de plein-air** en lien avec la vocation du secteur avec pour enjeu de ne pas compromettre l'équilibre des espaces naturels concernés et la qualité des paysages. Pour le STECAL du projet de guinguette au lieu-dit *Domaine de la Saye*, est autorisée l'extension de la construction existante à la date d'approbation du PLU, dans la limite totale de 160 m² en une ou plusieurs opérations.

Concernant le risque naturel par remontées de nappes, des précautions doivent être prises pour éviter les dégâts les plus importants :

- Éviter la construction d'habitation dans les vallées sèches, ainsi que dans les dépressions des plateaux calcaires,
- Déconseiller la réalisation de sous-sol dans les secteurs sensibles, ou réglementer leur conception (préconiser que le sous-sol soit non étanche, que le circuit électrique soit muni de coupe-circuit sur l'ensemble des phases d'alimentation, y réglementer l'installation des chaudières et des cuves de combustible, y réglementer le stockage des produits chimiques, des phytosanitaires et des produits potentiellement polluants...),
- Ne pas prévoir d'aménagements de type collectifs (routes, voies ferrées, trams, édifices publics, etc...) dans ces secteurs,
- Mettre en place un système de prévision du phénomène. Dans les zones sensibles à de tels phénomènes, un tel système doit être basé sur l'observation méthodique des niveaux de l'eau des nappes superficielles.

Concernant le risque naturel « retrait - gonflement des sols », des précautions doivent être prises pour éviter les dégâts les plus importants :

1) Les fondations sur semelle doivent être suffisamment profondes pour s'affranchir de la zone superficielle où le sol est sensible à l'évaporation. A titre indicatif, on considère que cette profondeur d'ancrage, qui doit être au moins égale à celle imposée par la mise hors gel, doit atteindre au minimum 0,80 m en zone d'aléa faible à moyen et 1,20 m en zone d'aléa fort. Une construction sur vide sanitaire ou avec sous-sol généralisé est préférable à un simple dallage sur terre-plein. Un radier généralisé, conçu et réalisé dans les règles de l'art, peut aussi constituer une bonne alternative à un approfondissement des fondations.

- 2) Les fondations doivent être ancrées de manière homogène sur tout le pourtour du bâtiment (ceci vaut notamment pour les terrains en pente (où l'ancrage aval doit être au moins aussi important que l'ancrage amont) ou à sous-sol hétérogène. En particulier, les sous-sols partiels qui induisent des hétérogénéités d'ancrage sont à éviter à tout prix.
- 3) La structure du bâtiment doit être suffisamment rigide pour résister à des mouvements différentiels, d'où l'importance des chaînages horizontaux (haut et bas) et verticaux.
- 4) Deux éléments de construction accolés, fondés de manière différente ou exerçant des charges variables, doivent être désolidarisés et munis de joints de rupture sur toute leur hauteur pour permettre des mouvements différentiels.
- 5) Tout élément de nature à provoquer des variations saisonnières d'humidité du terrain (arbre, drain, pompage ou au contraire infiltration localisée d'eaux pluviales ou d'eaux usées) doit être le plus éloigné possible de la construction. On considère en particulier que l'influence d'un arbre s'étend jusqu'à une distance égale à au moins sa hauteur à maturité.
- 6) Sous la construction, le sol est à l'équilibre hydrique alors que tout autour il est soumis à évaporation saisonnière, ce qui tend à induire des différences de teneur en eau au droit des fondations. Pour l'éviter, il convient d'entourer la construction d'un dispositif, le plus large possible, sous forme de trottoir périphérique ou de géomembrane enterrée, qui protège sa périphérie immédiate de l'évaporation.
- 7) En cas de source de chaleur en sous-sol (chaudière notamment), les échanges thermiques à travers les parois doivent être limités par une isolation adaptée pour éviter d'aggraver la dessiccation du terrain en périphérie. Il peut être préférable de positionner de cette source de chaleur le long des murs intérieurs.
- 8) Les canalisations enterrées d'eau doivent pouvoir subir des mouvements différentiels sans risque de rompre, ce qui suppose notamment des raccords souples au niveau des points durs.

Section 2 – Conditions de l'occupation du sol

ARTICLE N 3 – ACCES ET VOIRIE

Les constructions et installations autorisées doivent avoir accès à une voie publique ou privée, soit directement, soit par passage aménagé sur les fonds voisins, éventuellement obtenu dans les conditions fixées par le Code Civil¹.

Les accès sur les voies publiques doivent être aménagés en fonction de l'importance du trafic des dites voies et présenter des caractéristiques permettant de satisfaire aux exigences de la sécurité, de la protection civile et de la défense contre l'incendie.

Les accès sur les routes départementales sont limités à un seul par propriété. Ils sont interdits lorsque le terrain est desservi par une autre voie.

¹ « Le propriétaire dont les fonds sont enclavés et qui n'a sur la voie publique aucune issue, ou qu'une issue insuffisante, soit pour l'exploitation agricole, industrielle ou commerciale de sa propriété, soit pour la réalisation d'opérations de construction ou de lotissement, est fondé à réclamer sur les fonds de ses voisins un passage suffisant pour assurer la desserte complète de ses fonds, à charge d'une indemnité proportionnée au dommage qu'il peut occasionner ».

ARTICLE N 4 – DESSERTE PAR LES RESEAUX

EAU POTABLE

Toute construction ou installation qui requiert une desserte en eau potable doit être alimentée par branchement sur une conduite publique de distribution de caractéristiques suffisantes, située au droit du terrain d'assiette, et être équipée d'un dispositif anti-retour d'eau.

En l'absence de distribution publique d'eau potable, l'alimentation en eau potable peut être assurée par un point d'eau, dans des conditions fixées par la réglementation en vigueur.

ASSAINISSEMENT

■ **Eaux usées :**

En secteur d'assainissement collectif

Les eaux usées de toute nature (qui visent entre autres les eaux usées autres que domestiques qui sans être nécessairement des eaux de piscine relèvent également des dispositions de l'article L.1331.10 du Code de la Santé Publique) doivent être évacuées par des canalisations souterraines au réseau public d'assainissement situé au droit du terrain d'assiette, en respectant ses caractéristiques et dans des conditions conformes à la réglementation d'hygiène en vigueur.

En secteur d'assainissement non collectif

En l'absence de réseau collectif et seulement dans ce cas, les constructions et installations peuvent être autorisées, sous réserve que leurs eaux et matières usées soient dirigées sur des dispositifs de traitement individuel agréés et éliminées conformément à la réglementation et aux normes en vigueur, et à condition que la taille et la nature hydrogéologique du terrain le permettent. Les études de sol serviront d'orientation à la définition de la filière à mettre en place.

Si le réseau collectif n'existe pas, il sera nécessaire d'obtenir une permission de rejet conformément au règlement départemental de voirie.

Concernant les routes départementales, pour les dispositifs d'assainissement non collectifs, si le réseau collectif n'existe pas, il sera nécessaire d'obtenir une permission de rejet conformément au règlement départemental de voirie.

■ **Eaux pluviales :**

Les aménagements réalisés sur tout terrain ne doivent pas faire obstacle au libre écoulement des eaux pluviales.

Concernant les routes départementales, quel que soit le projet de construction créé, le rejet des eaux pluviales dans les systèmes d'assainissement des routes départementales ne devra pas excéder 3 litres par seconde par hectare.

ELECTRICITE ET AUTRES RESEAUX

Toute construction nouvelle qui requiert une desserte en électricité doit être alimentée dans des conditions répondant à ses besoins par branchement sur une ligne publique de distribution, située au droit du terrain d'assiette.

Le raccordement des constructions aux réseaux de téléphone, d'électricité et de télédistribution doit être réalisé en souterrain jusqu'à la limite du domaine public.

ARTICLE N 5 – CARACTERISTIQUES DES TERRAINS

Néant.

ARTICLE N 6 – IMPLANTATION DES CONSTRUCTIONS PAR RAPPORT AUX VOIES ET EMPRISES PUBLIQUES

Toute construction ou installation doit respecter un recul minimum de **10 mètres** par rapport à l'alignement des voies et emprises publiques existantes, à modifier ou à créer destinées à recevoir une circulation motorisée.

Cette règle s'applique également **dans le secteur NI**.

Toutefois, des implantations différentes peuvent être admises :

- dans le cas d'aménagement ou d'extension de bâtiments existants qui ne sont pas implantés selon les prescriptions du P.L.U.,
- pour les bâtiments et ouvrages liés au fonctionnement des services publics ou d'intérêt collectif lorsque leurs caractéristiques techniques l'imposent.

Des marges de recul sont préconisées hors agglomération pour :

- **la RD 18, de 2^{ème} catégorie :**
 - 25 mètres par rapport aux constructions à vocation d'habitation,
 - 20 mètres pour les autres constructions.
- **la RD249, de 3^{ème} catégorie hors agglomération :**
 - 15 mètres par rapport aux constructions à vocation d'habitation,
 - 10 mètres pour les autres constructions.

Il pourra être dérogé à ces règles de recul pour les piscines, les extensions de constructions existantes et annexes à la condition :

- De ne pas construire ou étendre une construction en deçà de la distance de recul minimal de la (ou des) construction(s) existante(s) la plus proche de la route et par rapport à l'axe de la route départementale.
- De ne pas aggraver la visibilité et la sécurité le long de la route départementale,
- De ne pas être situées dans l'emprise d'un emplacement réservé.

Une dérogation pourra également être envisagée, en cas de besoin lié au fonctionnement du service public ou d'intérêt collectif, moyennant la justification d'une contrainte technique particulière. Les règles de prospect et d'implantation ne sont pas applicables aux lignes de transport d'électricité « HTB » (50 kV) faisant l'objet d'un report dans les documents graphiques et mentionnés dans la liste des servitudes.

La création d'accès le long des routes départementales devra faire l'objet d'une autorisation du Département (contact : Centre routier départemental) au titre de l'article 21 du règlement départemental de voirie.

ARTICLE N 7 – IMPLANTATION DES CONSTRUCTIONS PAR RAPPORT AUX LIMITES SEPARATIVES

La distance comptée horizontalement de tout point de la construction au point le plus proche d'une limite sur laquelle il n'est pas implanté, doit être au moins égale à sa demi-hauteur avec un minimum de **3 mètres**.

Cette règle s'applique également **dans le secteur NI**.

Cette règle n'est pas imposée pour :

- les aménagements, extensions et reconstructions de bâtiments existants avant l'entrée en vigueur du présent P.L.U,
- les constructions à usage d'équipement collectif et les ouvrages techniques nécessaires au fonctionnement des services collectifs,
- les piscines non couvertes.

ARTICLE N 8 – IMPLANTATION DES CONSTRUCTIONS LES UNES PAR RAPPORT AUX AUTRES SUR UNE MEME PROPRIETE

Non réglementé.

ARTICLE N 9 – EMPRISE AU SOL

En secteurs NL : Pour le STECAL du projet de guinguette au lieu-dit *La Saye*, est autorisée l'extension de la construction existante à la date d'approbation du PLU, dans la limite totale de 160 m² en une ou plusieurs opérations.

En dehors des secteurs Np et NL : L'extension des constructions à usage d'habitation ne pourra dépasser 30 % de l'emprise au sol initiale du bâti existant sans que puisse être dépassée une surface d'emprise au sol totale de 250 m².

ARTICLE N 10 – HAUTEUR MAXIMUM DES CONSTRUCTIONS

Définition :

Pour les constructions édifiées en premier rang le long des voies et emprises publiques, la hauteur se mesure à l'égout des couvertures en façade sur rue, au trottoir.

Dans les autres cas, il s'agit de la hauteur maximale à l'égout des couvertures de la construction par rapport au terrain naturel.

La hauteur n'est pas réglementée pour les constructions et installations nécessaires aux services publics ou d'intérêt collectif dans l'ensemble de la zone, sous-secteurs compris et que les travaux de maintenance ou de modification de ces ouvrages sont donc également autorisés pour des exigences fonctionnelles et/ou techniques.

La hauteur maximale à l'égout est fixée à **7 m (R+1)**.

Cette disposition n'est pas appliquée à des dépassements ponctuels dus à des exigences fonctionnelles ou techniques (silos, etc...).

Ces dispositions ne s'appliquent pas à la réhabilitation et la reconstruction à l'identique en cas de sinistre des bâtiments ne respectant pas les prescriptions du PLU.

En secteurs NL : Pour le STECAL du projet de guinguette au lieu-dit *Domaine de la Saye*, la hauteur maximale au faîtage est fixée à **6 m**.

La hauteur maximale à l'égout des annexes est fixée à **3.50 mètres** par rapport au terrain naturel. Par ailleurs la hauteur de ces constructions ne devra pas dépasser la hauteur de la construction principale.

ARTICLE N 11 – ASPECT EXTERIEUR

PRINCIPES

En aucun cas, les constructions et installations ne doivent, par leur situation, leurs dimensions ou leur aspect extérieur, porter atteinte au caractère ou à l'intérêt des lieux avoisinants, aux sites, aux paysages naturels ou urbains ainsi qu'à la conservation des perspectives monumentales.

Les constructions doivent présenter une simplicité de volume, une unité d'aspect et de matériaux en harmonie avec les constructions avoisinantes.

La forme des bâtiments sera simple et extérieurement justifiée par les impératifs techniques liés à la nature de la construction.

Les serres et les bâtiments de type tunnel sont autorisés.

REGLES

Façades

Les matériaux fabriqués en vue d'être recouverts d'un parement ou d'enduits ne peuvent être laissés apparents sur les parements extérieurs des constructions ni sur les clôtures, hormis la pierre de taille.

Les façades latérales et postérieures des constructions doivent être traitées avec le même soin que les façades principales et en harmonie avec elles.

En aucun cas les surfaces extérieures pleines ne peuvent être brillantes. L'emploi de teintes vives (blanc pur et autres) sur les surfaces extérieures est interdit.

Construction à usage d'habitation :

Les matériaux à utiliser seront de même nature : pierres de Gironde, enduits de teintes proches de celles de la pierre de Gironde. Une autre couleur peut cependant être admise en complément pour des éléments de décors (contours de fenêtre, de porte, etc.).

L'emploi à nu de matériaux destinés à être recouverts (carreaux de plâtre, briques creuses, parpaing, etc.) est interdit.

Les décors anciens, bandeaux, sculptures, ferronneries, linteaux, chaînages, garde-corps, grilles, menuiseries et serrureries anciennes de qualité devront être maintenus et restaurés.

Toitures

Construction à usage d'habitation :

Les couvertures n'excéderont pas une pente de 40 %.

Les toitures terrasses sont cependant autorisées, à condition de représenter un maximum de 50% de la superficie totale de la toiture.

Les équipements nécessaires à l'exploitation des énergies renouvelables, notamment les capteurs solaires, sont autorisés.

En dehors des toitures terrasses, les constructions devront proposées au moins deux pentes, à l'exception des annexes de moins de 20 m² de surface de plancher.

Les couvertures seront réalisées avec des matériaux traditionnels utilisés dans le pays : tuiles type canal, romanes, ou similaires, de teinte terre cuite naturelle.

Bâtiments annexes

Les garages, abris, remises sont soumis aux mêmes règles d'aspect que les constructions principales.

Clôtures

Les clôtures seront constituées :

- soit d'un mur plein. Ces murs pleins devront être de même couleur que le bâtiment principal et auront une hauteur maximale de 2 mètres,
- soit par des haies vives, grilles, grillages ou tout autre dispositif à claire voie,
- soit par un mur plein de même couleur que le bâtiment principal, surplombé d'une grille, d'un grillage ou de tout autre dispositif à claire voie.

A l'angle de deux routes, les problèmes de visibilité devront être pris en compte lors de l'édification des clôtures.

Équipements techniques privés

L'implantation des équipements techniques privés (énergie renouvelable notamment) doit être le moins perceptible possible depuis l'espace public.

La démolition, l'entretien et/ou la restauration d'éléments de paysage ou de patrimoine repérés au plan de zonage (comme élément à préserver au titre de l'article L.151-19 du code de l'urbanisme) sont soumis à déclaration.

ARTICLE N 12 – STATIONNEMENT

Le stationnement des véhicules correspondant aux besoins des constructions doit être assuré en dehors des voies publiques.

Dans le secteur NI, la localisation et le traitement paysager des aires de stationnement doit tenir compte de la qualité des milieux et des paysages afin de favoriser leur intégration paysagère. Le traitement au sol des aires de stationnement doit favoriser l'infiltration des eaux pluviales. Elles ne seront ni cimentées ni bitumées.

ARTICLE N 13 – ESPACES LIBRES ET PLANTATIONS, ESPACES BOISES CLASSES

La démolition, l'entretien et/ou la restauration d'éléments de paysage ou de patrimoine repérés au plan de zonage (comme élément à préserver au titre de l'article L.151-19 du code de l'urbanisme) sont soumis à déclaration.

Des rideaux de végétation d'essences locales doivent être prévus afin d'atténuer l'impact des constructions ou des installations qui ne sont pas à vocation d'habitation.

Les espaces boisés classés figurant au plan sont soumis aux dispositions des articles L.113-1 et L.113-2 et R.113-1 et R.113-2 du Code de l'Urbanisme.

Afin de préserver la biodiversité et les écosystèmes locaux, les essences végétales seront locales, diversifiées et adaptées aux conditions du sol et du climat.

Dans le secteur NL : conserver, entretenir et renouveler les plantations existantes en privilégiant les arbres ou arbustes à feuilles non persistantes d'essences locales. Des plantations nouvelles sont préconisées avec les mêmes essences.

Section 3 – Possibilités maximales d'occupation des sols

ARTICLE N 14 – COEFFICIENT D'OCCUPATION DU SOL

Néant.

ARTICLE N 15 - OBLIGATIONS IMPOSEES AUX CONSTRUCTIONS, TRAVAUX, INSTALLATIONS ET AMENAGEMENTS, EN MATIERE DE PERFORMANCES ENERGETIQUES ET ENVIRONNEMENTALES

Non réglementé.

ARTICLE N 16 - OBLIGATIONS IMPOSEES AUX CONSTRUCTIONS, TRAVAUX, INSTALLATIONS ET AMENAGEMENTS, EN MATIERE D'INFRASTRUCTURES ET RESEAUX DE COMMUNICATIONS ELECTRONIQUES

Non réglementé.

Annexe I – Listes d'essences végétales locales à privilégier pour les plantations

1 – LISTE D'ESSENCES D'ARBRES ET D'ARBUSTES POUR DES PLANTATIONS EN MILIEU URBAIN

De manière générale, les essences arbustives et arborées participent à l'identité paysagère et au cadre de vie. Elles doivent être adaptées aux caractéristiques paysagères du secteur, aux types de sols (sols humides ou secs) et aux usages souhaités (plantations de haies, alignements d'arbres, arbre isolé, massifs).

Nom français	Nom scientifique	Persistances des feuilles	Essence pouvant être conduite en haie
Érable champêtre	<i>Acer campestre</i>	caduc	Oui
Aulne glutineux	<i>Alnus glutinosa</i>	caduc	
Arbousier	<i>Arbustus unedo</i>	persistant	Oui
Bouleau verruqueux	<i>Betula pendula</i>	caduc	
Charme commun	<i>Carpinus betulus</i>	caduc	Oui
Châtaignier	<i>Castanea sativa</i>	caduc	
Cornouiller mâle	<i>Cornus mas</i>	caduc	Oui
Cornouiller sanguin	<i>Cornus sanguinea</i>	caduc	Oui
Noisetier	<i>Corylus avellana</i>	caduc	Oui
Aubépine à un style	<i>Crataegus monogyna</i>	caduc	Oui
Genêt à balais	<i>Cytisus scoparius</i>	caduc	Oui
Fusain d'Europe	<i>Euonymus europaeus</i>	caduc	Oui
Bourdaine	<i>Frangula alnus</i>	caduc	Oui
Frêne commun	<i>Fraxinus excelsior</i>	caduc	
Houx	<i>Ilex aquifolium</i>	persistant	Oui
Noyer	<i>Juglans regia</i>	caduc	
Troène commun	<i>Ligustrum vulgare</i>	persistant	Oui
Chèvrefeuille des bois	<i>Lonicera periclymenum</i>	caduc	Oui
Pommier sauvage	<i>Malus sylvestris</i>	caduc	
Néflier commun	<i>Mespilus germanica</i>	caduc	Oui

Nom français	Nom scientifique	Persistances des feuilles	Essence pouvant être conduite en haie
Peuplier tremble	<i>Populus tremula</i>	caduc	
Merisier	<i>Prunus avium</i>	caduc	
Prunellier	<i>Prunus spinosa</i>	caduc	Oui
Poirier commun	<i>Pyrus pyraister</i>	caduc	
Chêne vert	<i>Quercus ilex</i>	caduc	
Chêne sessile	<i>Quercus petraea</i>	caduc	
Chêne pédonculé	<i>Quercus robur</i>	caduc	
Églantier	<i>Rosa canina</i>	caduc	Oui
Saule blanc	<i>Salix alba</i>	caduc	
Saule roux	<i>Salix atrocinerea</i>	caduc	Oui
Sureau noir	<i>Sambucus nigra</i>	caduc	
Sorbier des oiseleurs	<i>Sorbus aucuparia</i>	caduc	
Alisier torminal	<i>Sorbus torminalis</i>	caduc	
Tilleul à grandes feuilles	<i>Tilia platyphyllos</i>	caduc	
Orme champêtre	<i>Ulmus minor</i>	caduc	Oui
Viorne lantane	<i>Viburnum lantana</i>	caduc	Oui
Viorne obier	<i>Vinurnum opulus</i>	caduc	Oui

2 – LISTE DES PLANTES EXOTIQUES ENVAHISSANTES A EVITER

Dans tous les cas, il est déconseillé de planter les arbres et arbustes de la liste ci-dessous, considérés comme des plantes exotiques envahissante (PEE) en Aquitaine.

Nom français	Nom scientifique	Statut
Érable negundo	<i>Acer negundo L.</i>	PEE avérées
Ailante glanduleux	<i>Ailanthus altissima (Mill.) Swingle</i>	
Séneçon en arbre	<i>Baccharis halimifolia L.</i>	
Arbre aux papillons	<i>Buddleja davidii Franch.</i>	
Laurier cerise	<i>Prunus laurocerasus L.</i>	
Cerisier tardif	<i>Prunus serotina Ehrh.</i>	
Robinier faux-acacia	<i>Robinia pseudoacacia L.</i>	

Nom français	Nom scientifique	Statut
Catalpa commun	<i>Catalpa bignonioides</i> Walter.	
Cotonéaster laiteux	<i>Cotoneaster coriaceus</i> Franch.	
Cotonéaster horizontale	<i>Cotoneaster horizontalis</i> Decne.	
Fusain du Japon	<i>Euonymus japonicus</i> L.f.	
Noyer noir	<i>Juglans nigra</i> L.	
Cytise faux-ébénier	<i>Laburnum anagyroides</i> Medik.	
Laurier sauce	<i>Laurus nobilis</i> L.	
Troène du Japon	<i>Ligustrum lucidum</i> W.T.Aiton,	PEE potentielles
Troène de Californie	<i>Ligustrum ovalifolium</i> Hassk.	
Lyciet commun	<i>Lycium barbarum</i> L.	
Platane commun	<i>Platanus x hispanica</i> Mill. ex Münchh.	
Peuplier du Canada	<i>Populus x canadensis</i> Moench.	
Peuplier grisard	<i>Populus x canescens</i> (Aiton) Sm.	
Buisson ardent	<i>Pyracantha</i> spp.	
Chêne rouge d'Amérique	<i>Quercus rubra</i> L.	
Sumac de Virginie	<i>Rhus typhina</i> L.	