



**Service Départemental d'Incendie et de Secours de la Gironde**

Reçu le  
17 JUL. 2019  
SUAT

Le Directeur Départemental,

à

Monsieur le Directeur Départemental  
des Territoires et de la Mer  
SUAT/Unité planification  
Cité Administrative  
Rue Jules Ferry - B.P. 90  
33090 BORDEAUX Cedex

à l'attention de M. PONNOU DELAFFON

Bordeaux, le 15 JUL. 2019

Groupement Opération Prévision  
GOP/PRS/BEP/FP/NPS/A.66146/2019 - 74859  
Vos réf. : V/Transmission en date du 17 juin 2019  
Affaire suivie par le commandant PINAUD

**Objet : Plan Local d'Urbanisme - Porter à connaissance  
Communauté de commune Latitude Nord Gironde**

**P.J. :** - Fiches de contrôle des Points d'Eau Incendie PEI  
- Annexe « Les voies engins »  
- Annexe « Les voies échelles »  
- Annexe « Dispositifs de restriction d'accès »

Par courrier cité en référence, vous sollicitez l'avis du Service Départemental d'Incendie et de Secours sur la défense incendie de la Communauté de commune Latitude Nord Gironde dans le cadre de l'élaboration du Plan Local d'Urbanisme Intercommunal, au titre du Porter à Connaissance.

**1. Accessibilité aux véhicules d'incendie et de secours**

Les zones de développement urbain, les zones d'activité, leurs bâtiments ou enjeux divers devront être desservis par des voies « engins » et voies « échelles » dont les caractéristiques sont énoncées dans les annexes correspondantes, afin de permettre l'engagement et l'intervention des équipes de secours.

Les dispositifs de restriction d'accès devront être compatibles avec les principes évoqués dans l'annexe correspondante.

**2. Prise en compte des risques majeurs**

Les communes sont classées dans le Dossier Départemental des Risques Majeurs comme étant exposée aux risques suivants :

Cavignac / Cubnezais: Aucun.



Civrac de Blaye / Marcenais / Marsas / Saint Mariens: Retrait gonflement.

Cézac: Inondation / Retrait gonflement.Donnezac: Feux de forêt.

Laruscade / Saint Savin / Saint Yzan de Soudiac : Feux de forêt / Retrait gonflement.

Il convient donc d'annexer au PLU les éventuels plans de prévention des risques approuvés par l'autorité préfectorale.

**Dans les espaces exposés au risque feu de forêt (à moins de 200 m d'un espace boisé) – en application de l'Art. L. 134-6 du code forestier et du règlement interdépartemental de protection de la forêt contre les incendies du 20 avril 2016**

Les règles de débroussaillage doivent être incluses dans le règlement du plan local d'urbanisme.

J'attire votre attention sur l'intérêt du débroussaillage dans les zones situées à l'interface de la forêt et des zones urbanisées. En effet, les retours d'expériences montrent que c'est dans ces zones que se produisent le plus grand nombre de départs de feu. Cette augmentation du nombre de départs de feu s'explique par la forte présence humaine en lisière de forêt induite par l'urbanisation. La gestion de cette interface permet de prévenir efficacement les incendies de forêt susceptibles de menacer les habitations et inversement.

Par conséquent, au contact des espaces naturels non agricoles (forêt, landes, bois, friches), pour protéger les constructions du massif forestier et inversement, mes services recommandent la mise en place d'une bande de roulement périmétrale d'une largeur de 4 mètres et des accotements de part et d'autre de 1 m de large, hors fossés, englobant l'ensemble des bâtiments, équipements ou ouvrages projetés et disposant d'un accès normalisé à la forêt tous les 500 m.

S'agissant des obligations liées à des exploitations ou installations particulières, l'implantation de bâtiments industriels est interdite à moins de 20 m des peuplements résineux. Cette distance est portée à 30 m pour des installations classées, soumises à déclaration ou à autorisation, représentant des risques particuliers d'incendie ou d'explosion.

### **3. Défense Extérieure Contre l'Incendie D.E.C.I.**

#### **3.1. Réglementation applicable**

La DECI doit permettre de disposer des ressources en eau nécessaires à la lutte contre les incendies. Elle doit être dimensionnée en fonction du niveau de risque évalué par le SDIS.

Le règlement de Défense Extérieure Contre l'Incendie de la Gironde (RDDECI), élaboré par le SDIS approuvé par arrêté préfectoral le 26 juin 2017, définit les principes de la Défense Extérieure Contre l'Incendie.

Ce règlement adapte le dimensionnement de la défense incendie en fonction de 5 niveaux de risque (très faible, faible, ordinaire, important, très important). A chaque niveau de risque correspond un volume d'eau ou débit ainsi qu'une distance minimum entre le point d'eau incendie et l'enjeu bâtementaire à défendre.

Ainsi, pour les niveaux de risque très faible et faible, le règlement permet d'accepter une DECI correspondant à 30 m<sup>3</sup>/h pendant 1 h, soit une réserve de 30 m<sup>3</sup> minimum à une distance maximale de 400 m (risque très faible) et 200 m (risque faible) du bâti.



Le RDDECI de la Gironde est consultable sur le site des services de l'Etat : <http://.gironde.gouv.fr/Politiques-publiques/Securite>

### **3.2. État de la défense incendie existante**

A l'analyse des documents transmis et au vu des éléments techniques en possession du SDIS, mes services sont en mesures de vous communiquer les résultats de contrôle des PEI, ainsi que la liste des lieux-dits dépourvus de toute défense incendie.

#### **3.2.1. Résultats de contrôle des PEI**

Il s'avère que sur le territoire inter-communal un certain nombre de PEI présente un débit disponible inférieur à 30 m<sup>3</sup>/h ou une capacité inférieure à 30 m<sup>3</sup>/h. Conformément au RDDECI de la Gironde, ces PEI ne sont pas utilisables pour la lutte contre l'incendie (cf. Résultats de contrôle).

Il y a lieu d'étudier les solutions permettant d'augmenter les performances du réseau d'Adduction d'Eau Potable (AEP) ou de suppléer ces PEI par d'autres solutions techniques.

De plus, certains bâtis sont trop éloignés d'un PEI.

#### **3.2.2. Liste des lieux-dits dépourvus de défense incendie**

Il s'agit des secteurs dont certains bâtis sont situés à plus de 400 m d'un PEI.

Cavignac : Les Jogards, Tessoneau, Le Clos, Prolongeau, Le Pas, Le Petit Moulin, La Saye, Les Brandes, Grands Champs, Le Bois de la Nauve, La Tuilerie du Pont au Pin, Les Renardières, Brard, Le Moulin Neuf.

Cézac : La Prévoté, Aux Vignes, Brochard, Le Moulin de Prade, Marinier, Lubat, Bellevue, Pont de Boyer, Garonne, Bousquet, Le Vallon, Les Vergnes, Les Raisinettes, Les Grandes Vignes de la Pourcaud, Tayac, Colinet, Pabigot, Lépine, Seguin, Les Coffines, Lajasson, Métairie des Pages, Champ de Bastion, Le Bourrut, Bagatelle, Le Château de Cézac, Le Pas du Moulin, Aire de repos de Cézac (A10), Gagnan, Les Agrières, Surat, Les Grandes Landes, Seugles, Conilh.

Civrac de Blaye : Le Pas de Civrac, Les Robins, Cosson, Le Moulin de Cosson, Métairie de Cantemerle, Cantemerle, Champs des Pommiers, Bras de Fer, Nodeau, Rabotet, Les Bruelles, Le Brustier, Terlot, La Craberie, La Dupuise, Les Livrons, Les Combes, La Tonnelle, Vignolles, Pastorat, Le Pradot.

Cubnezais : Sabotin, Le Berton, Le Canton, Perrot Bichon, Le Tasta, La Bélue, Le Moulin, Barail de Chadeuil, Moulin de la Bélue, Tauzin de Rieu, Les Landes, Les Fougères, Les Nauves, Au Vergnot, Guillem Marceau, La Maisonette, Monguillon, Le Maine, Créon, Martres.

Donnezac : Gablezac, Bellevue, Les Noinins, Tout-Li-Faut, Le Terrier de Marie, Landes de Tout L'Y Faut, Les Grillets, La Moulinasse, Le Jard Bragues, Le Grand Moulin, Saint Pierre, La Ville, Petite Ville, Le Barrail de Chez Moreau, Coulane, Fortuneau, Les Viauds, Le Pas des Juments, Petit Brignac, Les Chagnasses, Le Fossé Jaune, La Fenêtre, Les Renardières, La Prise, La Borderie, Marchais, La Petite Cabane, Les Jallets, Le Bras de Guilhem, Le Petit Cassais, Le Terrier.



Laruscade : Chavan, Au Chavan, Les Virées, Trigne, Le Broustier, Petit Broustier, Le Terrier de Mondot, Douteau, Bernardin, Le Cubzagais, Le Chambrun, Le Nid de la Grolle, Beauvent, Les Justices, La Maison Neuve, La Trougne, Le Château des Alouettes, Le Pinier, Guiton, Les Trois Pierres, Le Petit Jard, Pont du Renard, La Maison Blanche, Le Terrier Blanc, Gourdet, Caillou Percé, Les Cabanes, Le Chêne Rond, Les Sables, La Dauphine, Les Vergnottes, La Mousse, Le Pas de Montguyon, Le Barrail, La Grange, Boisviel, Château La Chauvine, Rue du Château d'eau, Brebion, Le Clair, La Girauderie, Le Bizon, Moreau, Guillot, La Maillerie, La Nauve des Grues, Le Marais, Le Terrier des Bottes, Caboche, La Cornade, Rambaud, Le Pas de Jarnac, Les Ferelles, Maisonneuve, Les Chaumes, Verdauge, Le Cournau, Dureau, Le Grand Garrouil, La Cabourne, Les Barrières, Pont au Pin, Le pas du Loup, Terrier de l'Espie, La Randée.

Marcenais : Constant, Pigeau, La Gare, Les Vieilles Maisons, La Belloie Ouest, La Belloie Est, Le Genêt, Pont de Charlot, La Croix de Charlot, Joyeux, Pinoguet, Queyrion, Le Pas de Toine, Le Tourneur, La Chartreuse, Pillot, Le Grand Bois, Brard, Bois Pellé, Le Bourg (sud), Roussat, Le Canton, Maison Neuve, Les Landes, La Grosse Pierre, La Roquerie, Barrat, Le Mayne, La Pompe, Le Plantier, Le Petit Guillaume, Combray.

Marsas : Grand Guilhem, Les Terriers, Le Grand Jard, La Nouzilette, La Croix de Queyrion, Les Sablons, La Croix de Virecourt, Meugron, Leynard, Merlet, Gallard, Gaudry, Rue de la Garosse, Bernède, Rue Théodore Monod, Colabrard.

Saint Mariens : A la Prise d'Eau, Esconne, Le Moulin d'Esconne, Bernon, Le Fagnard, Roulet, Gourdet, La Tuilerie Nord, Le Moulin de la Grave, La Brande, Petit Fond, La Valade, Belendroit, Barateau, Boutin, Bert, Au Champ d'Oignon, Perrot, Les Grands Champs, Moulin du Page, Les Pages, Les Vallées, Les Bernards Hauts, Les Bernards, Le Camplat, l'Ecirt, Jean Petit, Chauvin, Thibaud, Barreau.

Saint Savin : Grimard, La Verrerie, Lapradre, L'Epine, Ferlandier, Les Petits, Les Liaudes, Les Rosiers, Bellefort, Gabriolon, Rouillediner, Jappeloup, Bel Air, Les Guenilles, La Brochette, Brulant, Le Pas de Lavergne, La Nauve de Guy, Le Terrier Gervais, La Peige, Pas de l'Ane, Prends Y Garde, Le Moulin Vieux, Le Bois, Blouin, Le Champs de Seigle, Le Moron, Le Barrail, Blanchet, Pelon, Meslier, Froumy, Naudon, La Chaise, Cougneaux, Le Jonc, Petit Moron, Le Petit Paye, Chemin de Guiet, Souchet, Le Caillou, Chemin Guilbert, La Prise.

Saint Yzan de Soudiac : Malherbe, La Fond de Moquet, Les Barrauds, Monguillon, La Grange, Le Nid du Peyreau, Les Grands Terriers, L'Espie, Le Pas de Méric, Les Gorces, Le Pas de Cézac, Chemin de l'Ardillas, Chemin des Gorces, La Marnière, Chemin de la Marnière, Berthomé.

Il appartient à la collectivité à partir de la grille de dimensionnement de la DECI, de s'assurer que chaque bâti dispose d'une défense incendie adaptée et proportionnée au risque à défendre.

Les grilles de couverture, sont consultables dans le RDDECI page 17.





#### **4. Schéma Inter-Communal de DECI (SICDECI) (facultatif)**

Afin d'avoir une vision prospective de la défense incendie, la collectivité peut faire le choix, de réaliser un Schéma Inter-Communal de DECI. Ce document facultatif d'analyse et de planification de la DECI vous permettra :

- ✓ de réaliser un état des lieux précis de la DECI existante,
- ✓ d'établir un bilan des écarts au règlement départemental de DECI,
- ✓ de définir des priorités d'équipements,
- ✓ de corrélérer le plan d'équipements de DECI aux projets de développements urbains.

Pour réaliser ce SICDECI, il est possible de récupérer le positionnement des points d'eau incendie de votre territoire sous forme de données SIG.

A ce sujet, le système d'information géographique, dont le Service Départemental d'Incendie et de Secours de la Gironde bénéficie, s'avère être mutualisé au travers d'un partenariat inter services placé sous l'égide d'un Groupement d'Intérêt Public dénommé Aménagement du Territoire et Gestion des Risques (GIP ATGeRi), implanté sur Bordeaux.

En conséquence, la collectivité peut se rapprocher de cette entité, (05.57.85.40.42), afin d'étudier les modalités pratiques d'une mise à disposition des données souhaitées.

Mes services restent à votre disposition, pour tout conseil technique en matière de DECI, et pour vous aider dans cette démarche d'élaboration du SICDECI.

#### **5. Modification du Plan**

Tout projet ultérieur de modification doit faire l'objet d'une consultation du Service Départemental d'Incendie et de Secours.

  
Le Directeur Départemental,  
Contrôleur Général  
Jean-Paul DECELLIERES

Copies pour information à :

- Monsieur le chef du Groupement Nord-Est
- Madame la cheffe de centre de St Savin
- Messieurs les chefs des centres de St André de Cubzac / Coutras Lapouyade



Date : 22/09/2016 Commune : ST YZAN DE SOUDIAC

Tournée ressources en eau n° : 2016-STYZS-013-STSA

C.I.S : ST SAVIN

Représentants : Mairie N

Gestionnaire réseau N

Autres services :

Matériel de Contrôle : Casomobile

N°	Type	Adresse	Débit maximum	Débit à 1 bar	Pression dynamique	Pression statique	Capacité	Codes Anomalies	Etat
1	PI100	RUE P.SEMARD / AVE GAL DE GAULLE	60	60	4,8	6,2		13 - 25	Disponible
2	PI100	RUE ALL DES PINS						36 - 60 bloqué - 99 ne ferme pas	Indisponible
3	BI100	RUE VICTOR BACH AU N° 036	60	60	1,8	6,2		9	Disponible
4	BI100	PONT DE LA BARRAQUE	60	60	4,5	6,4		8 - 99 socle en béton	Disponible
5	PI70	RUE J. JAURES / RUE F. LAFFOND	30	30	3,0	6,0			Disponible
6	BI100	RUE DU COLLEGE (C E S)	60	60	3,0	4,0		8 - 20	Disponible
8	BI100	AVE GAL DE GAULLE	60	60	2,8	4,2		8	Disponible
9	BI100	VALLEAU CD 250	60	60	2,4	3,2			Disponible
10	PI70	PINAUD	30	30	1,6	3,5			Disponible
11	PI100	RUE DU BOURG AU NORD	56	56	0,0	3,2		30	Débit faible
12	PI70	MAURICEAU FACE AU N° 008	30	30	1,2	3,0			Disponible
13	PI70	CROIX DE MAURICEAU	30	30	1,2	3,6		25 - 49 carré OK	Indisponible
14	PI70	D 250 / D 135 E5	10	10	1,0	3,0		25 - 49 carré OK	Indisponible
15	PI100	RUE DES FONTAINES	60	60	1,8	4,0			Disponible
16	PI100	CHE DE FAUCHARD	60	60	2,0	4,0			Disponible
17	PI70	PONT DE MAURICEAU	30	30	1,2	4,0			Disponible
18	BI100	AVE GAL DE GAULLE AU N° 073	60	60	3,8	6,0		8	Disponible
19	PI100	RUE HENRI BARBUSSE	60	60	3,0	6,2			Disponible
32	R	LOT DE LA SAYE						99 enterrée : à tester	Indisponible
33	R	LOT LA PINEDE					120		Disponible



Date : 22/09/2016

Commune : ST YZAN DE SOUDIAC

Tournée ressources en eau n° : 2016-STYZS-013-STSA

Représentants : Mairie N

Gestionnaire réseau N

C.I.S : ST SAVIN

Autres services :

Matériel de Contrôle : Casomobile

N°	Type	Adresse	Débit maximum	Débit à 1 bar	Pression dynamique	Pression statique	Capacité	Codes Anomalies	Etat
36	R	LOT DE LA GARE					120	99 enterrée : à tester	Disponible
37	R	LOT LA MARNIERE					120	99 enterrée : à tester	Disponible
38	R	LOT ARDILLAS					120		Disponible
39	R	LOT ENCLOS DE ST YZAN					120		Disponible
40	R	LOT LES POMMIERS					120	76	Indisponible
41	R	RUE NEUVE (LOT DE LA MAIRIE)					120		Disponible



Date : 27/09/2017      Commune : LARUSCADE  
 Tournée ressources en eau n° : 2017-LARUS-006-LAPO  
 C.I.S : LAPOUYADE  
 2017-LARUS

Représentants : Mairie N      Gestionnaire réseau O

Autres services :

Matériel de Contrôle : Casomobile

N°	Type	Adresse	Débit maximum	Débit à 1 bar	Pression dynamique	Pression statique	Capacité	Codes Anomalies	Etat
1	BI100	FERCHAUD - ETS ROUGERIE - EN FACE	50	50	0,0	7,8			Disponible
2	PI100	GUIARD NORD						6 - 99 indisponible depuis le 22/09/2014	Indisponible
3	PI100	GUIARD SUD FACE AU N° 020	14	14	0,0	4,5		31	Indisponible
4	PI100	LES PLACOTTES	45	45	0,0	5,5		13 - 25	Disponible
5	PI100	LE BOURG FACE AU N° 007	40	40	0,0	4,5		13	Disponible
6	PI100	LE BOURG AU N° 044	45	45	0,0	5,0		13 - 25	Disponible
7	PI70	LE CENDROU AU N° 004 BIS	30	30	0,0	4,5		35	Disponible
8	BI100	PIERRE BRUNE	55	55	0,0	5,5			Disponible
9	BI100	LE BOURG AU N° 083	56	56	0,0	5,5			Disponible
10	PI70	LE BOURG AVANT LE N° 020	30	30	0,0	4,2			Disponible
11	PI70	LE MERLE AU N° 034	30	30	0,0	6,0			Disponible
12	PI70	LES ROUCHES	23	23	0,0	6,0		31	Indisponible
13	PIIR	PERROSSIMON NORD (ASA)	60	60	0,0	8,0			Disponible
14	PI70	BOUTIN	25	25	0,0	6,0		31	Indisponible
15	PI70	LE PAS						6 - 99 indisponible depuis 2009	Indisponible
16	PI100	PONT DE COTTET AU N° 006 - RESTO CHEZ SOLANGE	56	56	0,0	8,0			Disponible
17	PI70	LA TUILERIE FACE AU N° 003	30	30	0,0	9,0			Disponible
18	PI70	POTIER	30	30	0,0	6,0			Disponible
19	BI70	L'ETANG FACE AU N° 004	30	30	0,0	5,0			Disponible
20	BI70	PONT DE LA DAUPHINE	30	30	0,0	8,0			Disponible





Date : 27/09/2017

Commune : LARUSCADE

Tournée ressources en eau n° : 2017-LARUS-006-LAPO

C.I.S : LAPOUYADE

Représentants : Mairie N

Gestionnaire réseau O

Autres services :

2017-LARUS

Matériel de Contrôle : Casomobile

N°	Type	Adresse	Débit maximum	Débit à 1 bar	Pression dynamique	Pression statique	Capacité	Codes Anomalies	Etat
21	PI70	DURET AU N° 008	30	30	0,0	7,0			Disponible
22	BI70	DURET AU N° 012 - D142 DEVANT SCIERIE ROBIN	30	30	0,0	7,2		8	Disponible
23	BI70	LE JARD DE LA MOTTE FACE AU N° 001	32	32	0,0	7,0			Disponible
24	PI70	GIBOUIN	24	24	0,0	7,5		13 - 25 - 31	Indisponible
25	PI70	BUISSON AU N° 005 BIS	24	24	0,0	0,8		25 - 31 - 99 débit < 30m3/h depuis le 07/10/2010	Indisponible
26	PI70	LA VERRERIE	30	30	0,0	6,2			Disponible
27	PI70	L' OMBRIERE	30	30	0,0	6,5			Disponible
28	PI70	LE PEYRAT	30	30	0,0	6,0			Disponible
29	PI70	LE JARD AU N° 007	30	30	0,0	7,0			Disponible
30	PI70	LA PEGUILLE	11	11	0,0	6,0			Indisponible
31	PI70	JEAN PETIT FACE AU N° 003	19	19	0,0	4,5		25 - 31	Indisponible
32	PI70	LA GRENETTE	30	30	0,0	4,0		31	Indisponible
33	PI70	MARTINEAU FACE AU N° 005	30	30	0,0	5,0			Disponible
34	PI70	LAURENT AU N° 006	30	30	0,0	6,2			Disponible
35	PI100	LE PONT DE LA BARRAQUE	60	60	0,0	8,0		25	Disponible
36	PI70	LE TRICOLET - FACE SCIERIE RAULT	16	16	0,0	4,0		31 - 99 indisponible depuis le 12/10/2011	Indisponible
37	PIIR	LA GRENETTE (ASA) D22	54	54	0,0	5,0			Disponible
38	PIIR	LES ROUCHES (ASA)	50	50	0,0	4,0			Disponible
39	PIIR	PERROSSIMON SUD (ASA) FACE AU N° 020	60	60	0,0	8,8			Disponible
97	R	LOT COTEAUX DES MURIERS					0	6 - 99 indisponible depuis le 09/09/2013	Indisponible
101	PRIR	LE SILLON	60	60	0,0	6,0			Disponible



Date : 14/12/2017      Commune : ST MARIENS  
 Tournée ressources en eau n° : 2017-STMAS-009-STSA  
 C.I.S : ST SAVIN

Représentants : Mairie N      Gestionnaire réseau O  
 Autres services :

Matériel de Contrôle : Casomobile

N°	Type	Adresse	Débit maximum	Débit à 1 bar	Pression dynamique	Pression statique	Capacité	Codes Anomalies	Etat
1	BI100	RUE DE LA FORGE / AVE PIERRE BIROT	50	50	1,0	3,8		9	Disponible
2	PI100	RUE DU CHENE / RUE DE LA FORGE	44	44	1,0	4,4			Disponible
3	PI70	LE PIN	10	10	0,2	3,0		31 - 99 indisponible depuis 2009	Indisponible
4	BI100	LE BOURG ( CHÂTEAU HAUT TERRIER)	60	60	1,2	4,4			Disponible
5	PI100	LE CAILLOU	53	53	1,0	3,2			Disponible
6	PI100	LA GUILLOTINE	36	36	1,0	2,6			Disponible
7	PI100	ARDONNEAU	60	60	1,8	4,0		25	Disponible
9	PI70	LA COUDRE	30	30	1,6	5,4		25	Disponible
10	PI70	LE HAROS ( CITÉ SNCF )	30	30	2,8	6,0		25	Disponible
11	PI70	AVE VICTOR HUGO	30	30	2,0	4,0		25	Disponible
12	PI70	DURAND	30	30	1,2	4,2		25	Disponible
13	PI70	PONT DE COTTET	20	20	1,0	9,4		25 - 31 - 99 indisponible ou Débit < 30m3/h depuis le 04/10/2011	Indisponible
14	PI70	BELOUT	20	20	1,0	8,4		25 - 31 - 34 - 99 indisponible depuis le 04/10/2011	Indisponible
15	PI70	LA TUILERIE	0	0	0,0	0,0		31 - 49 - 99 indisponible depuis le 04/10/2011	Indisponible
16	PI70	LA GRAVE	0	0	0,0	0,0		6 - 31 - 99 indisponible ou Débit < 30m3/h depuis 2009	Indisponible
17	PI70	FERRAND	30	30	3,2	4,5			Disponible
18	PI70	BARRET	30	30	5,0	6,4			Disponible
19	PI70	BOUCHET	30	30	4,2	7,5			Disponible
20	PI70	D 18	30	30	1,8	4,2			Disponible
21	PI70	LES BERNARDS CD 22	30	30	2,0	4,0		50	Disponible



Date : 14/12/2017

Commune : ST MARIENS

Tournée ressources en eau n° : 2017-STMAS-009-STSA

Représentants : Mairie N

Gestionnaire réseau O

C.I.S : ST SAVIN

Autres services :

Matériel de Contrôle : Casomobile

N°	Type	Adresse	Débit maximum	Débit à 1 bar	Pression dynamique	Pression statique	Capacité	Codes Anomalies	Etat
22	P1100	LA DECHETTERIE	46	46	1,0	4,6			Disponible
28	R	LE BOURG					120		Disponible
29	R	LOT CHAMPS DE CAVIGNAC					120		Disponible
51	R	BELOUT					120	10 - 76 - 99 indisponible depuis le 21/09/2016	Indisponible



Date : 03/10/2018      Commune : ST SAVIN  
 Tournée ressources en eau n° : 2018-STSAV-015-STSA  
 C.I.S : ST SAVIN

Fait par : kulig/renson  
 Le : 03/10/2018

N°	Type	Adresse	Débit maximum	Débit à 1 bar	Pression dynamique	Pression statique	Capacité	Codes Anomalies	Etat
1	BI100	RUE J. VERGERON (PERCEPTION)	60	60	1,8	2,6			Disponible
2	PI100	BELLEVUE ( ROND POINT)	52	52	1,0	1,6			Disponible
3	PI100	GUERIN CD 18	60	60	1,9	2,7			Disponible
4	PI100	BERLAND CD 18	60	54	1,1	2,7		25	Disponible
5	PI100	GUIET CD 18	60	60	1,6	4,1			Disponible
6	BI100	NOLLET CD 250	60	60	4,1	4,4			Disponible
7	PI100	NOLLET	60	60	4,2	4,6			Disponible
8	PI70	DROUIN CD115	30	30	4,9	5,9			Disponible
9	PI100	RUE REMY LATOUCHE	19	19	0,0	5,1		31	Indisponible
10	PI100	RUE A. MICHEAU ( CREDIT AGRICOLE )	60	60	2,0	4,0			Disponible
11	PI100	OUVRAD CD 23	60	60	3,8	6,0		1 vegetation	Disponible
12	PI100	RUE J. VERGERON (INTERMARCHÉ)	60	60	1,1	2,0			Disponible
13	PI100	BRIOT	60	60	6,4	6,8		25	Disponible
14	BI100	RUE A. MICHEAU ( GENDARMERIE )	55	52	1,4	4,5			Disponible
15	PI100	RUE C. JOUBERT (PMU )	60	60	1,9	2,7			Disponible
16	PI100	RUE C. JOUBERT ( FACE CIMETIERE)	60	60	1,6	2,7		25	Disponible
17	PI100	RUE P. PETIT ( ROND POINT D. D. E )	60	60	3,4	3,8			Disponible
18	PI100	LA GARE	60	44	1,5	5,4		43	Disponible
19	PI100	CITÉ CARREFOUR N° 55	60	60	1,4	4,0			Disponible
20	PI100	CITÉ CARREFOUR N° 20	35	34	1,0	5,0			Disponible





Date : 03/10/2018

Commune : ST SAVIN

Tournée ressources en eau n° : 2018-STSAV-015-STSA

C.I.S : ST SAVIN

Fait par : kulig/renson

Le : 03/10/2018

N°	Type	Adresse	Débit maximum	Débit à 1 bar	Pression dynamique	Pression statique	Capacité	Codes Anomalies	Etat
21	PI100	CITÉ CARREFOUR N° 41	56	52	1,4	5,0			Disponible
22	PI100	RUE DES VIGNES	60	32	1,0	5,2		25	Disponible
23	PI70	LA BACONNE	30	30	5,8	6,3		25	Disponible
24	PI100	CHAILLOU	60	60	5,7	6,1			Disponible
25	PI100	BELLEVUE (CASERNE )	60	60	1,8	2,5			Disponible
26	PI100	LA BELETTE	60	60	1,9	6,6			Disponible
27	BI100	LA GRAND FONT	60	60	1,8	6,7			Disponible
28	PI70	LOUILLEAU	30	30	2,5	5,7			Disponible
29	PI100	JARD DE BOURDILLAS CD 115	60	38	1,5	4,6			Disponible
30	PI100	JARD DE BOURDILLAS CD 252	60	42	1,0	4,7			Disponible
31	PI100	LE CAP D' AVIAS	60	58	1,6	5,3			Disponible
32	PI70	L'OMBRIERE	24	24	2,6	8,0		31	Indisponible
33	PI70	MELLIER CD 22	28	30	2,5	6,5		31	Indisponible
34	PI70	LES BIDANES	30	30	2,0	4,7			Disponible
35	PI70	LE PETIT GAIN	30	30	2,7	5,4			Disponible
36	PI70	ROBINSON	30	21	2,0	4,7		25	Disponible
37	PI70	BROCHET	30	26	2,0	5,2			Disponible
38	PI70	LES LIAUDES	18	15	1,2	5,2		31	Indisponible
39	PI100	DURAND	26	24	1,0	5,0		31	Indisponible
40	PI70	LA POINTE	30	221	1,2	4,6			Disponible
41	PI70	LE JARD NOLLET	30	21	1,2	4,6			Disponible
42	PI70	PETIT PAS (PISTE 1)	30	30	2,6	5,8			Disponible



Date : 03/10/2018

Commune : ST SAVIN

Tournée ressources en eau n° : 2018-STSAV-015-STSA

C.I.S : ST SAVIN

Fait par : kullig/renson

Le : 03/10/2018

N°	Type	Adresse	Débit maximum	Débit à 1 bar	Pression dynamique	Pression statique	Capacité	Codes Anomalies	Etat
43	PI70	LA BROCHETTE	30	27	0,8	5,0		25 - 48	Indisponible
44	PI100	CITÉ ECUREUILS N° 1	60	60	3,5	5,0			Disponible
45	PI100	LES JONCHERES	60	60	5,0	5,3		11 - 25	Disponible
46	PI100	DROUIN NORD CD 115						49	Indisponible
47	PI100	CITÉ ECUREUILS N° 37	60	60	3,0	5,0		25	Disponible
48	BI100	AVE BELLEVUE (SALLE POLYVALENTE )	60	60	1,6	2,7			Disponible
49	PIIR	LA BACONNE (DEPART PISTE 17 ) ASA	60	60	10,4	13,4		57	Disponible
50	PIIR	BENETEAU ASA	60	60	6,0	8,0			Disponible
51	PIIR	MARGOTEAU ASA	60	60	12,3	14,0		57	Disponible
52	PIIR	MORISSET AS	60	60	5,8	8,0			Disponible
86	R	LOT PORTES DE BELLEVUE					120		Disponible
91	PIIR	LD CHAMPS DES SABLES	58	54	1,2	6,5			Disponible
92	PIIR	LD LE CARREFOUR	60	60	1,8	6,0			Disponible
93	BIIR	LD MARJOLLEAU	60	60	2,0	6,0			Disponible
94	BIIR	LD BARRÉ	60	60	1,5	3,0			Disponible
96	R	LD BLANCHET					120		Disponible



**Date : 23/10/2018**      **Commune : CAVIGNAC**  
**Tournée ressources en eau n° : 2018-CAVIG-023-STSA**  
**C.I.S : ST SAVIN**  
**st-sav-public**

Fait par : It QUEYLA

Le : 23/10/2018

N°	Type	Adresse	Débit maximum	Débit à 1 bar	Pression dynamique	Pression statique	Capacité	Codes Anomalies	Etat
29	R	RUE DE LA GARE FACE AU N° 013					120	76	Indisponible
35	R	LES LAVANDIERES					120		Disponible
36	R	MARLACCA / RUE DES BARRES					120		Disponible
45	R	CHE VERT (GENS DU VOYAGE)					120	99 nettoyer	Disponible



Date : 06/04/2018      Commune : CAVIGNAC  
 Tournée ressources en eau n° : 2018-CAVIG-001-STSA  
 C.I.S : ST SAVIN

Fait par : scotto poolou jy

Le : 06/04/2018

N°	Type	Adresse	Débit maximum	Débit à 1 bar	Pression dynamique	Pression statique	Capacité	Codes Anomalies	Etat
1	PI100	LA CROIX DE BALAIS	60	60	2,8	3,8		58	Disponible
2	PI100	CHASSERAT FACE AU N° 042	60	60	2,2	3,0			Disponible
3	PI100	BAUDET AU N° 020	59	52	2,5	3,0			Disponible
4	BI100	AVE DE PARIS AU N° 017	40	33	1,6	3,2		9 - 10 - 47	Disponible
5	PI100	AVE DE PARIS AU N° 059	59	52	2,5	3,5			Disponible
6	BI100	AVE DE PARIS AU N° 080	40	33	3,0	3,5			Disponible
7	PI100	AVE DE PARIS - ECOLE	52	46	3,0	3,0			Disponible
8	PI70	RUE DE GUIDRON AU N° 010	0	0	0,0	0,0		6	Indisponible
9	PI100	RUE DE PAPON AU N° 028	57	53	3,0	4,5		11	Disponible
10	PI100	GODINEAU AU N° 009	40	36	2,0	2,5			Disponible
11	PI70	GARE - EN FACE	43	40	4,0	5,2		34	Disponible
12	PI100	AVE DE PARIS AU N° 167	28	26	4,0	5,0		11	Disponible
13	PI70	AVE DE PARIS AU N° 183	0	0	0,0	5,0			Indisponible
14	PI70	RUE MARLACCA AU N° 034	10	0	0,0	3,0		31	Indisponible
15	PI70	RUE DU COUTIT AU N° 010	0	0	0,0	0,0		6	Indisponible
17	PI100	RUE DE BONIN (GENDARMERIE )	50	46	2,0	3,0			Disponible
18	PI70	PRE DE LA FOSSE AU N° 007 - AFCE	33	30	3,0	4,5		11 - 25	Disponible
19	PI70	BONIN	36	31	2,0	3,0			Disponible
20	PI100	RUE DES VEILLES VIGNES / RUE DE LA CORNUELLE	40	45	1,5	3,5			Disponible
22	PI100	AVE DE PARIS AU N° 001	45	50	2,0	3,0			Disponible





Date : 06/04/2018

Commune : CAVIGNAC

Tournée ressources en eau n° : 2018-CAVIG-001-STSA

C.I.S : ST SAVIN

Fait par : scotto poulou jy

Le : 06/04/2018

N°	Type	Adresse	Débit maximum	Débit à 1 bar	Pression dynamique	Pression statique	Capacité	Codes Anomalies	Etat
23	PI100	SUPER U (PARKING)	60	60	2,0	2,5		25	Disponible
29	R	RUE DE LA GARE FACE AU N° 013					120		Disponible
35	R	LES LAVANDIERES					120		Disponible
36	R	MARLACCA / RUE DES BARRES					120		Disponible
45	R	CHE VERT (GENS DU VOYAGE)					120	99 VANNES CASSEES	Indisponible



Date : 29/10/2018      Commune : CEZAC  
Tournée ressources en eau n° : 2018-CEZAC-025-STSA  
C.I.S : ST SAVIN

Fait par : MIGNER

Le : 29/10/2018

N°	Type	Adresse	Débit maximum	Débit à 1 bar	Pression dynamique	Pression statique	Capacité	Codes Anomalies	Etat
42	R	RUFFEC					120	9	Disponible
44	R	SEGUIN					120		Disponible



Date : 03/04/2018      Commune : CEZAC  
 Tournée ressources en eau n° : 2018-CEZAC-002-STSA  
 C.I.S : ST SAVIN

Fait par : BOISSEUIL/POULOU JY

Le : 03/04/2018

N°	Type	Adresse	Débit maximum	Débit à 1 bar	Pression dynamique	Pression statique	Capacité	Codes Anomalies	Etat
1	PI100	MORISSET	60	60	3,5	5,0		11	Disponible
2	PI100	LA GROSSE PIERRE	55	43	1,0	5,0		25	Disponible
3	PI100	LANDREAU	0	0	0,0	0,0		11 - 60 CARRE BLOQUE	Indisponible
4	PI100	LE BOURG - RTE DE CAVIGNAC	60	60	1,0	6,0			Disponible
5	PI100	LE BOURG - CD249 / CD115	60	57	1,0	6,0			Disponible
6	PI100	CHEVILLARD	60	54	1,0	6,0		11 - 25	Disponible
7	PI100	MAILLET	60	60	3,0	3,5			Disponible
8	PI100	LES ORTIGUES	60	60	2,5	4,0			Disponible
9	PI70	BRIAND	31	31	1,0	6,0			Disponible
10	PI70	LAPOURCAUD	13	11	1,0	4,0		25 - 31 - 34	Indisponible
11	PI70	BERNIARD						6	Indisponible
12	PI100	VINCENT	51	46	1,0	7,0			Disponible
13	BI70	METHE	31	31	1,0	5,0			Disponible
14	PI100	LOT FONGERVEAU	60	60	1,8	6,0			Disponible
15	PI70	LES COURREAUX	32	32	1,0	6,0		11 - 25	Disponible
16	PI70	ST LEGER	0	0	0,0	0,0		6	Indisponible
17	PI70	LE BREUILH	48	38	1,0	5,0			Disponible
18	PI100	LE BOURG - CD 248	38	36	1,0	5,0			Disponible
19	PIIR	GAGNAN ASA	60	60	7,0	9,0		25	Disponible
20	BIIR	LE GRAND VILLAGE	60	60	7,0	9,0			Disponible



Date : 03/04/2018

Commune : CEZAC

Tournée ressources en eau n° : 2018-CEZAC-002-STSA

C.I.S : ST SAVIN

Fait par : BOISSEUIL/POULOU Jy

Le : 03/04/2018

N°	Type	Adresse	Débit maximum	Débit à 1 bar	Pression dynamique	Pression statique	Capacité	Codes Anomalies	Etat
21	PI100	BOUSQUET	60	60	1,2	4,0		25	Disponible
22	PI100	SABOURIN LA LANDE						6	Indisponible
23	PIIR	SABOURIN ASA	60	60	8,0	10,0			Disponible
24	PI100	BOUSQUET CD 18	60	60	3,8	5,0		25 - 61 VOLANT CASSE	Disponible
25	PI100	LE BOURG - FACE EGLISE	53	50	1,0	5,0		25	Disponible
26	PI100	L'ENCLOS DES VIGNES	55	54	1,0	6,0			Disponible
27	PI100	BERTIN	55	52	1,0	5,0			Disponible
28	PI100	LANDREAU D 249	60	60	2,0	4,0			Disponible
40	PIIR	LOT BERNARD	60	60	8,0	9,0			Disponible
42	R	RUFFEC					120		Disponible
44	R	SEGUIN					120		Disponible





Date : 21/09/2018      Commune : CIVRAC DE BLAYE  
 Tournée ressources en eau n° : 2018-CIVRB-017-STSA  
 C.I.S : ST SAVIN

Fait par : celerier/boisseuil  
 Le : 21/09/2018

N°	Type	Adresse	Débit maximum	Débit à 1 bar	Pression dynamique	Pression statique	Capacité	Codes Anomalies	Etat
1	PI100	LE BOURG CD 135	60	60	5,5	6,5			Disponible
3	PIIR	LES MOINES ASA	60	60	10,5	12,5		10 - 57	Disponible
4	PI100	LA CHAUME	43	43	4,0	6,0			Disponible
5	PI100	MERCIER	57	57	4,0	7,5			Disponible
7	PIIR	DORDONNEAU ASA	60	60	7,5	13,5		57	Disponible
8	PI100	NODEAU	60	60	5,5	7,0			Disponible
9	PI100	RABOTET	60	60	8,5	9,0		57	Disponible
10	PI100	LE PAS DE BOURG DERRIERE ABRIS BUS	60	60	6,0	7,5		25 - 50	Disponible
11	PI70	LA GAUCHERIE	30	30	5,0	8,0			Disponible
12	PI70	LE GORON	30	30	5,0	8,0			Disponible
13	PI70	LES BERLANDS	30	30	4,0	7,0			Disponible
14	PI70	LES CAILLOUX	30	30	3,5	7,0			Disponible
15	BIIR	L'ORMEAU SUD EST (D23 / D135E4)	60	60	4,5	5,0			Disponible
16	PI100	LA CRABERIE	60	60	4,5	7,5		25	Disponible
17	PI100	CAVE COOPERATIVE CD 23	60	60	4,0	7,5		25	Disponible
18	PIIR	MERLET ASA						25	Indisponible
19	PIIR	LE BOURG (STADE) ASA	60	60	11,0	12,5		25 - 57	Disponible
20	PIIR	LES FAURES ASA	60	60	12,0	14,0		57	Disponible
21	PI100	HULET	60	60	8,0	8,5		57	Disponible
22	PIIR	CHAPEAU ASA	60	60	13,0	14,5		57	Disponible



Date : 21/09/2018

Commune : CIVRAC DE BLAYE

Tournée ressources en eau n° : 2018-CIVRB-017-STSA

C.I.S : ST SAVIN

Fait par : celerier/boisseuil

Le : 21/09/2018

N°	Type	Adresse	Débit maximum	Débit à 1 bar	Pression dynamique	Pression statique	Capacité	Codes Anomalies	Etat
23	PIIR	LE FENOUIL ASA	60	60	9,0	12,5		57	Disponible
24	BIIR	LA BORDERIE	60	60	5,0	6,0			Disponible
25	PIIR	LES MICHAUDS ASA	60	60	11,0	12,5		57	Disponible
26	PIIR	LES FAURES EST ASA	60	60	11,0	13,0		57	Disponible
27	PIIR	CHAPEAU OUEST ASA						2 végétation - 10	Indisponible



Date : 15/05/2018      Commune : CUBNEZAIS  
 Tournée ressources en eau n° : 2018-CUBNE-003-STSA  
 C.I.S : ST SAVIN

Fait par : BOISSEUIL/MESTRE

Le : 15/05/2018

N°	Type	Adresse	Débit maximum	Débit à 1 bar	Pression dynamique	Pression statique	Capacité	Codes Anomalies	Etat
1	PI100	CROIX DE MERLET ( CD 248 )	60	60	4,0	6,0			Disponible
4	PI100	BARRAU	60	60	3,2	4,5			Disponible
5	PI100	LA GRAVETTE	60	60	5,0	6,5			Disponible
6	BI100	LE STADE	60	60	4,0	5,5			Disponible
8	BI100	LE BOURG (EGLISE)	60	60	4,0	6,0			Disponible
11	PI100	LA NAUVE	38	32	0,5	6,5			Disponible
12	PI100	MANON	38	32	0,5	6,5			Disponible
14	PI70	ST MARTIAL	54	50	0,8	8,0		25	Disponible
15	PI100	L' ETANG	60	60	1,0	5,0			Disponible
17	PI100	LOT PERROT-BICHON	41	38	0,7	7,5			Disponible
18	PI100	CONSTANTIN CD 248	60	60	4,0	6,0			Disponible
19	PI100	RUE DES COURNEAUX	60	60	5,0	6,2			Disponible
29	R	LOT LES FOUGERES					120		Disponible
30	R	LE CANTON					120		Disponible
33	BI100	LE BOURG D248E3	60	60	4,5	6,0			Disponible
34	PI100	LOT BOIS DE MERLET	60	60	2,5	4,0			Disponible
37	PI100	RUE MERLET / D 142	60	60	3,0	6,0			Disponible
38	PI100	BARAIL DE CHADEUIL	60	60	3,7	6,0			Disponible
39	PI100	LOT CLOS DE LA CROIX DE MERLET	60	60	3,0	6,0			Disponible
41	PI100	D 142 / D 248	60	60	3,5	6,0			Disponible



Date : 15/05/2018

Commune : CUBNEZAIS

Tournée ressources en eau n° : 2018-CUBNE-003-STSA

C.I.S : ST SAVIN

Fait par : BOISSEUIL/MESTRE

Le : 15/05/2018

N°	Type	Adresse	Débit maximum	Débit à 1 bar	Pression dynamique	Pression statique	Capacité	Codes Anomalies	Etat
31	R	BERTON					60	6 - 10	Indisponible





**Date : 15/11/2018**      **Commune : MARCENNAIS**  
**Tournée ressources en eau n° : 2018-MARCE-002-LAPO**  
**C.I.S : LAPOUYADE**  
**MARCENNAIS**

Fait par : Souquet/Planckeel

Le : 15/11/2018

N°	Type	Adresse	Débit maximum	Débit à 1 bar	Pression dynamique	Pression statique	Capacité	Codes Anomalies	Etat
1	PI100	LE PAS DE L'ANES - D18	58	50	0,0	4,0		79	Disponible
2	PI100	LA CROIX DE CHARLOT	50	41	0,0	5,0		46 - 65	Disponible
3	PI100	LE BOURG - MAIRIE	60	60	3,0	5,4		11 - 25 - 56 - 79	Disponible
4	PI100	LISAT	60	57	1,0	4,0		79	Disponible
5	PI100	LA JONQUILLE / STADE MUNICIPAL	38	32	0,0	6,0		79	Disponible
6	PI100	LA FONT DE GREY	60	60	3,0	5,5		25 - 79	Disponible
7	PI100	ROUSSAT	60	60	3,5	5,0		79	Disponible
8	PI100	VINET (RÉSEAU DE LA CISE)	60	60	3,0	7,1		79	Disponible



Date : 04/09/2018 Commune : MARSAS

Tournée ressources en eau n° : 2018-MARSA-008-STAN

C.I.S : ST ANDRE DE CUBZAC

Fait par : CHASSAIN/DUPUY

Le : 04/09/2018

N°	Type	Adresse	Débit maximum	Débit à 1 bar	Pression dynamique	Pression statique	Capacité	Codes Anomalies	Etat
1	PI100	LA CROIX DE MERLET AU N° 019						62 RENVERSE	Indisponible
2	PI70	JEAN MARCEAU						49	Indisponible
3	PI70	BONNECAZE	15	12	0,0	4,7		11 - 25 - 31	Indisponible
4	PI70	NAUDIN						49	Indisponible
5	PI100	LE BOURG - ÉGLISE	60	60	1,8	3,6			Disponible
6	PI100	MORISSET (CD18) - RESTAURANT LA RENAISSANCE	60	60	1,6	3,8			Disponible
7	PI100	PEYTOURIN	12	10	0,0	3,5		31	Indisponible
8	PI70	DUREAU	12	10	0,0	3,5		31	Indisponible
9	PI100	LE COTEAU AU N° 010 (STADE)						49	Indisponible
10	PI100	JANNEAU CD 142	50	37	0,0	4,0			Disponible
11	PI100	LE GRAND CHAMP (D248 E2)						49	Indisponible
12	PI70	LOT BOUTINNEAU	33	27	0,0	3,5			Disponible
13	PI70	LOT BOUTINNEAU - ENTRÉE	33	30	0,0	5,0		4 mur	Disponible
14	PI100	LE GRAND GUILHEM AU N° 006	60	60	3,0	4,0			Disponible
15	PI100	LE COTEAU	60	60	2,4	4,0			Disponible
16	PI100	LA BERNADE AU N° 011	60	60	2,5	4,5			Disponible
17	PI100	LOT LE PLASSIN (D 142)	60	60	2,4	4,0			Disponible
18	PI100	RUE JEAN DE COMBRET	60	60	1,2	4,0			Disponible
19	PI100	DUREAU NORD	60	60	2,0	4,4			Disponible
20	PI100	CHE JEANNE DUREAU	60	60	2,7	4,5			Disponible



Date : 04/09/2018

Commune : MARSAS

Tournée ressources en eau n° : 2018-MARSA-008-STAN

C.I.S : ST ANDRE DE CUBZAC

Fait par : CHASSAIN/DUPUY

Le : 04/09/2018

N°	Type	Adresse	Débit maximum	Débit à 1 bar	Pression dynamique	Pression statique	Capacité	Codes Anomalies	Etat
22	R	LD DUREAU					120		Disponible



Les équipements, mobiliers et dispositifs destinés à restreindre ou condamner l'accès aux véhicules ou aux personnes, en situation normale; doivent être **manoeuvrables ou manoeuvrés, à tout moment et sans délais**, par l'une des solutions suivantes, pour permettre l'intervention des secours :

- Disposer d'un système d'ouverture ou déverrouillage par les outils en dotation des véhicules d'incendie et de secours du SDIS 33
- Disposer d'un dispositif fragilisé, sécable, et repérable par les sapeurs-pompiers permettant l'ouverture ou le déverrouillage ;
- Réaliser un dispositif d'ouverture manuelle ou automatique mis en oeuvre par le gestionnaire du dispositif de restriction ou les occupants du site, sur simple demande des unités opérationnelles qui se présentent sur les lieux ou sur demande téléphonique du Centre de Traitement de l'Alerte\*

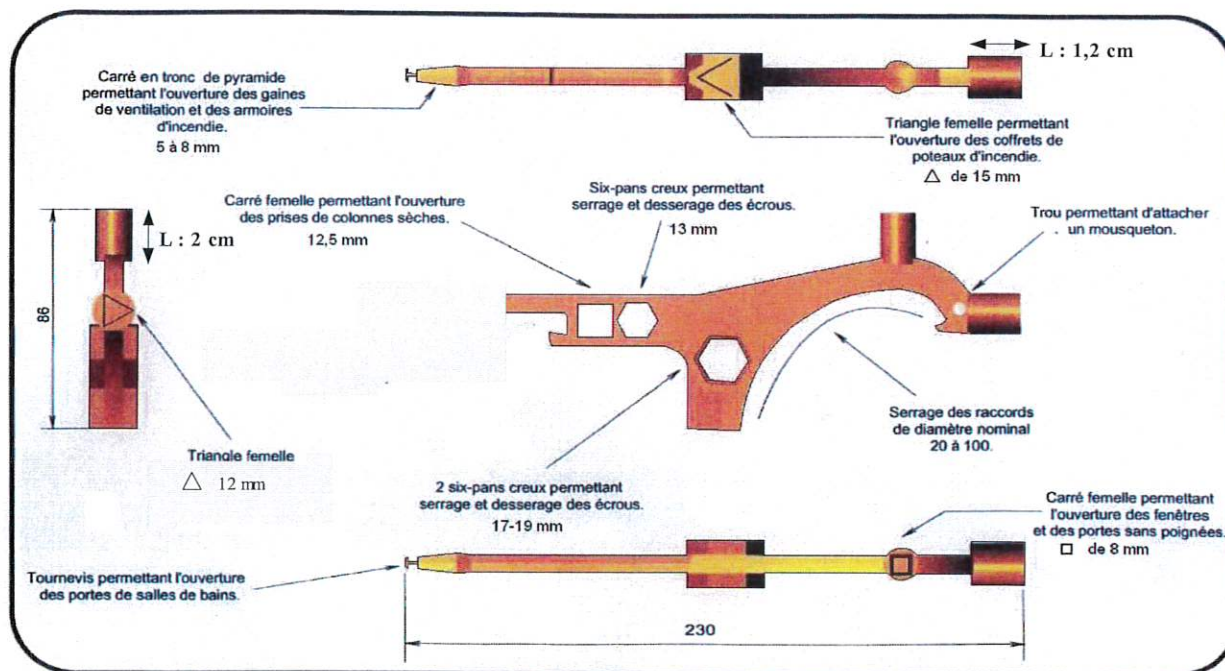
\*uniquement pour les collectivités, établissements, sites, à risques particuliers répertoriés par le SDIS 33 et disposant d'une veille permanente.

Les systèmes électriques doivent être à « sécurité positive » en cas de rupture de l'alimentation ou dysfonctionnement.

La mise à disposition de cartes, clés, code d'accès spécifiques n'est pas acceptée.

### Outils compatibles en dotation des véhicules du SDIS 33

#### La Polycoise



Le coupe boulon permet de sectionner des cadenas (ou autre mèches en acier) d'un diamètre de 10 à 12 mm.



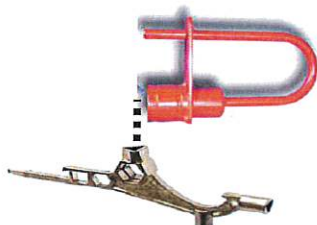




**Dispositifs manoeuvrables avec les triangles femelles 12 ou 15 mm de la « polycoise »**



Cylindre utilisable sur tout type d'installation  
ouverture avec polycoise  
triangle 12 mm  
Profondeur : 2 cm



Cadenas « pompier »  
ouverture avec polycoise  
triangle 15 mm  
Profondeur : 1,2 cm



Portail d'accès et triangle de 12 mm

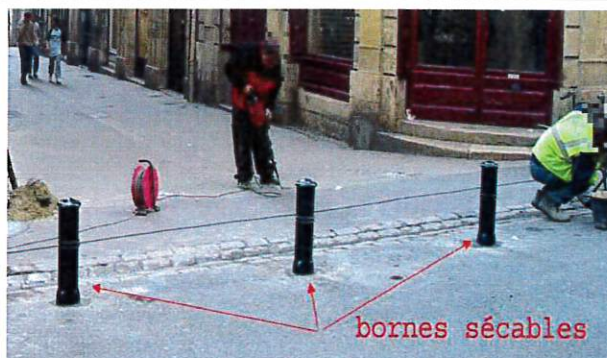


Borne escamotable et triangle de 15 mm

**Dispositifs sécables**



Chaîne ou cadenas de **12 mm maximum**, sécable au coupe boulon



Bornes sécables par un homme sur poussée

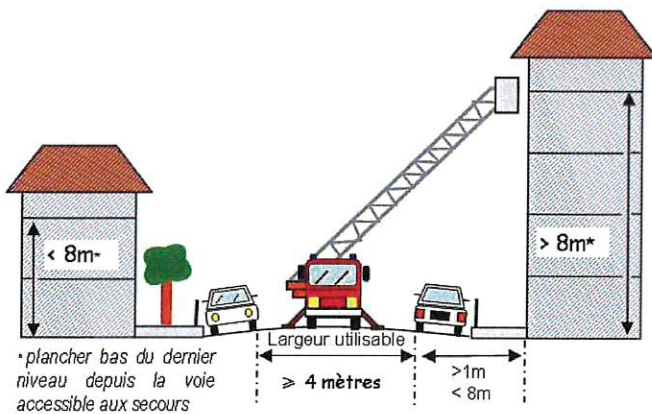


**OBJET**

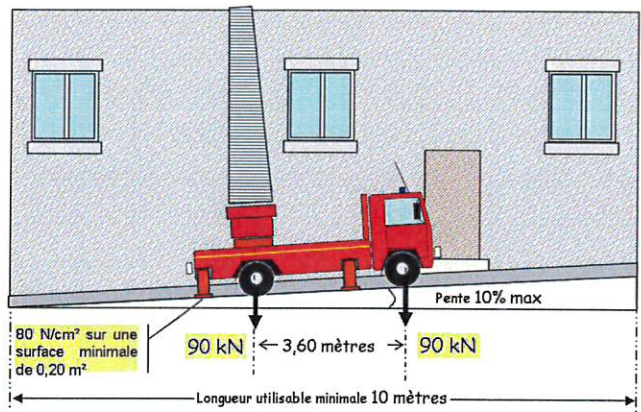
Les échelles empruntent les « voies engins » pour se déplacer. Mais elles doivent disposer de « voies échelles » pour permettre leur mise en station au droit des façades des bâtiments. Elles doivent pouvoir accéder aux différents niveaux, supérieurs à 8 mètres et inférieurs à 28 mètres (échelle de 30 mètres).

**RÉFÉRENCES RÉGLEMENTAIRES**

- Arrêté du 25 juin 1980 relatif au règlement de sécurité contre les risques d'incendie et de panique dans les établissements recevant du public (art. CO2- §2 « section de voie utilisable pour la mise en station des échelles aériennes »).
- Arrêté du 31 janvier 1986 relatif à la protection contre l'incendie dans les bâtiments d'habitation (art.4-A- voie utilisable pour la mise en station des échelles).

**CARACTÉRISTIQUES TECHNIQUES DES VOIES**


- ▶ **Largeur utilisable :  $\geq 4$  mètres**  
(bandes réservées au stationnement exclues)  
Lorsque la voie est en impasse, la largeur utilisable doit être portée à au moins 7 mètres pour les Etablissements Recevant du Public.
- ▶ **Longueur utilisable :  $\geq 10$  mètres**
- ▶ **Distances vis-à-vis des façades**
  - voie échelle en parallèle :  $> 1\text{m}$  et  $< 8\text{m}$
  - voie échelle perpendiculaire :  $< 1\text{m}$
- ▶ **Pente de la section de mise en station  $\leq 10\%$**
- ▶ **Force portante :**
  - calculée pour un véhicule de 160 kilonewtons



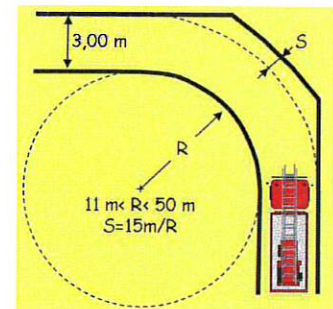
- avec un maximum de 90 kilonewtons par essieu,
- ceux-ci étant distants de 3,60 mètres au minimum
- ▶ **Résistance au poinçonnement :**  
80 N/cm<sup>2</sup> sur une surface minimale de 0,20 m<sup>2</sup>

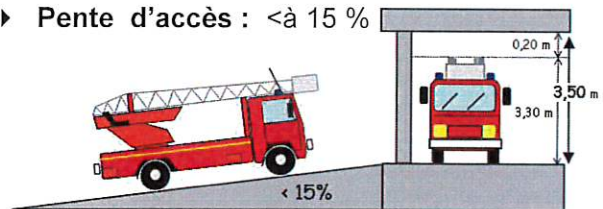
▶ **Rayon intérieur minimum de braquage :**

$R > 11$  mètres

▶ **Sur largeur :**

$S = 15/R$  dans les virages de rayon inférieur à 50 m (S et R exprimés en mètres)

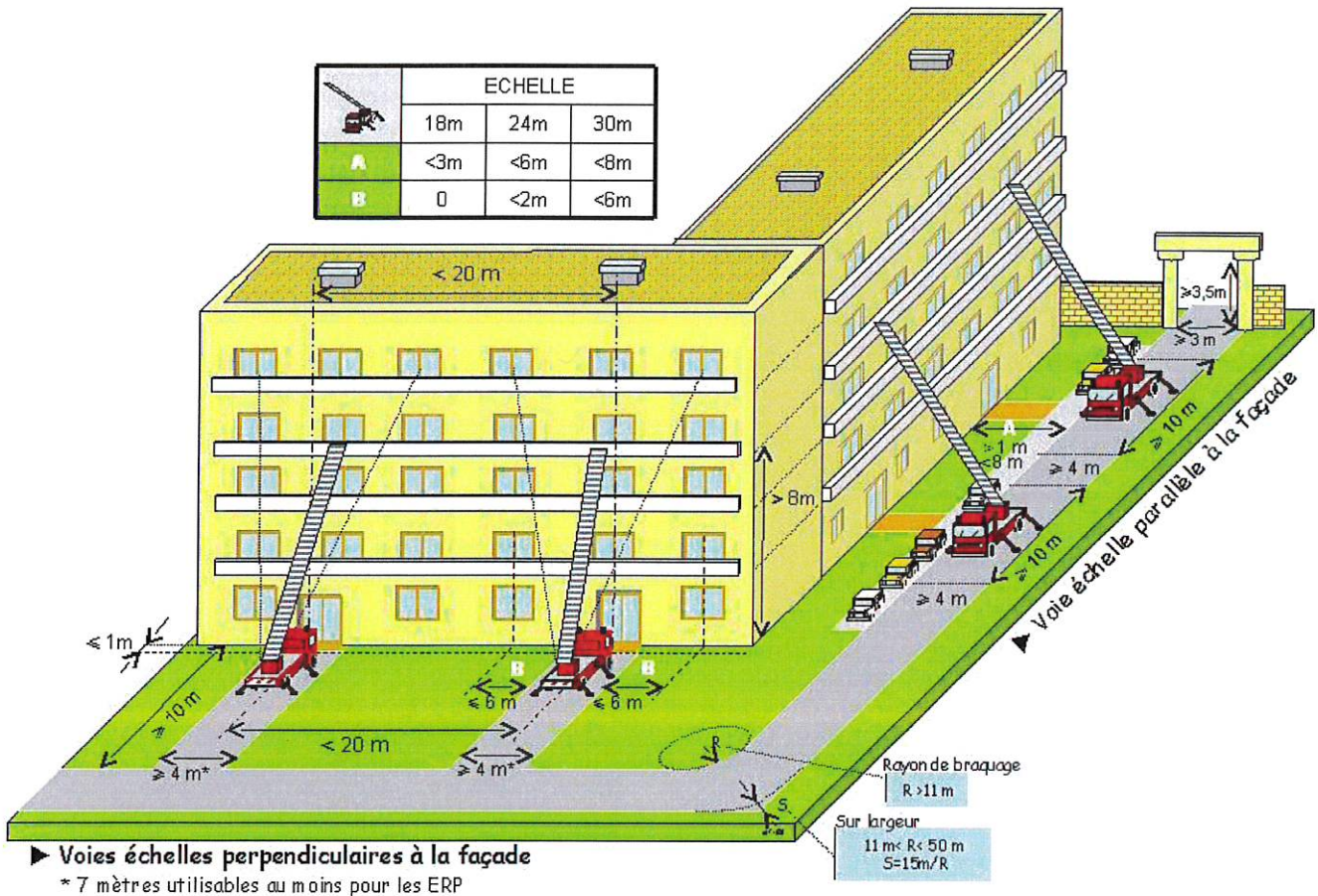

▶ **Hauteur libre de passage : 3,50 mètres**

▶ **Pente d'accès :  $< 15\%$** 

▶ **Disposition par rapport à la façade**

La disposition des « voies échelle », parallèles ou perpendiculaires aux façades doit permettre à une échelle aérienne d'atteindre toutes les baies situées entre 8 et 28 mètres, soit directement ou par des balcons ou terrasses à partir de points d'accès distants de moins de 20 mètres.



**SCHEMA GENERAL CARACTÉRISTIQUES**





**OBJET**

Elles permettent le déplacement et le stationnement des véhicules d'incendie et de secours normalisés.

**RÉFÉRENCES RÉGLEMENTAIRES**

Arrêté du 25 juin 1980 relatif au règlement de sécurité contre les risques d'incendie et de panique dans les établissements recevant du public ERP. (art. CO2- §1)

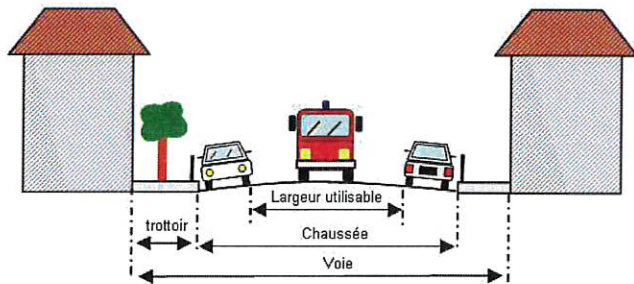
Arrêté du 31 janvier 1986 relatif à la protection contre l'incendie dans les bâtiments d'habitation (art.4-A).

**DISTANCE CONSTRUCTION - VOIE ENGIN**

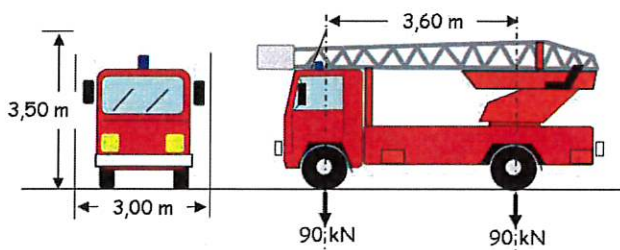
En dehors de toute réglementation plus contraignante (ERP, habitat collectif, installations classées, etc), les engins de lutte contre l'incendie doivent pouvoir s'approcher à moins de 60 mètres de l'entrée de tout bâtiment.

**CARACTÉRISTIQUES TECHNIQUES DES VOIES**

La « voie engins » est une voie dont la chaussée répond aux caractéristiques suivantes :



- ▶ **Largueur utilisable :  $\geq 3$  mètres**  
(bandes réservées au stationnement exclues)
- ▶ **Force portante**
  - calculée pour un véhicule de 160 kilonewtons
  - avec un maximum de 90 kilonewtons par essieu,
  - ceux-ci étant distants de 3,60 mètres au minimum
- ▶ **Résistance au poinçonnement**
  - 80 N/cm<sup>2</sup> sur une surface minimale de 0,20 m<sup>2</sup>

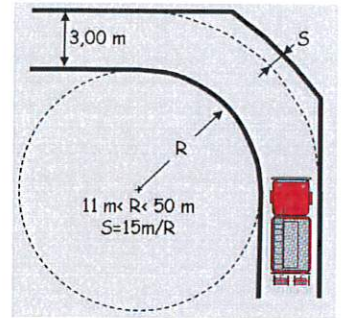


- ▶ **Rayon intérieur minimum de braquage :**

$R > 11$  mètres

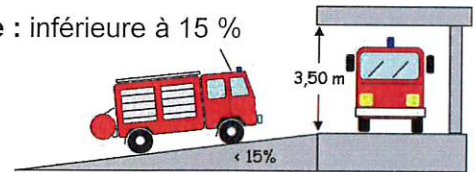
- ▶ **Sur largeur**

$S = 15/R$  dans les virages de rayon inférieur à 50 m (S et R exprimés en mètres)



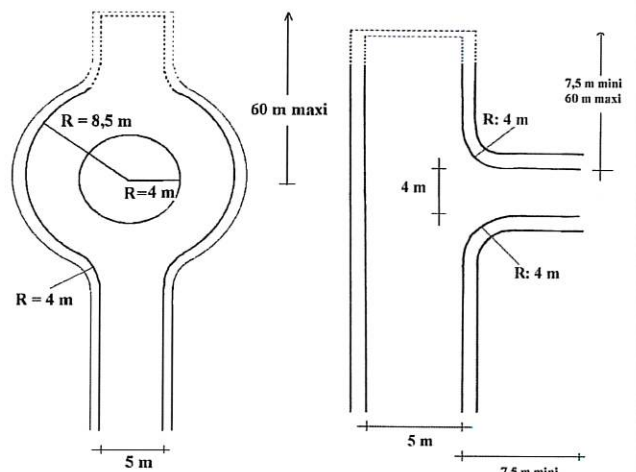
- ▶ **Hauteur libre de passage : 3,50 mètres**

- ▶ **Pente : inférieure à 15 %**



- ▶ **Voie en cul de sac > 60 mètres**

La voie doit permettre le croisement des engins en ayant une largeur utilisable de **5 mètres** et permettre leur demi-tour par la mise en place de l'une des trois solutions ci-après :



Si le cul de sac ne dessert qu'un seul logement ; sa largeur minimale sera de **3 mètres** et le demi-tour pourra être aménagé sur la parcelle.

